

# Time Trip for Memories

## ēdition

Design:  
TIME & STYLE  
2020



+ info: <https://www.depadova.com/materials.pdf>  
De Padova srl - info@depadova.it

### DOUBLE BED

#### Materials

##### Headboard

wooden structure. Padding in variable-density polyurethane foam and polyester wadding, covered with light polyester velvet. For the FR (Fire Resistant) versions on request, the filling materials comply with the current regulations.

##### Base

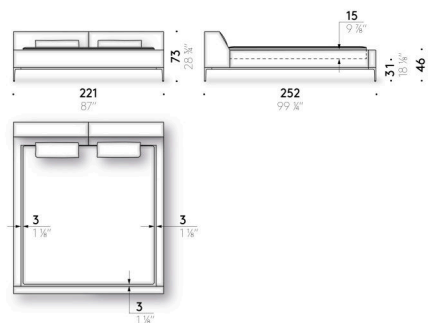
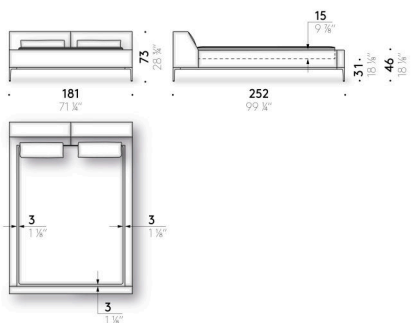
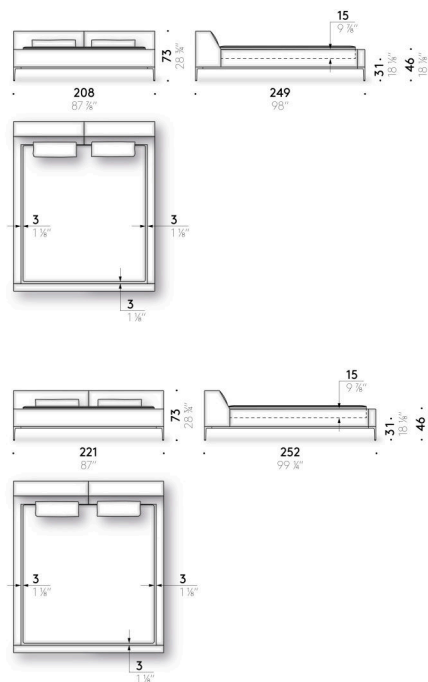
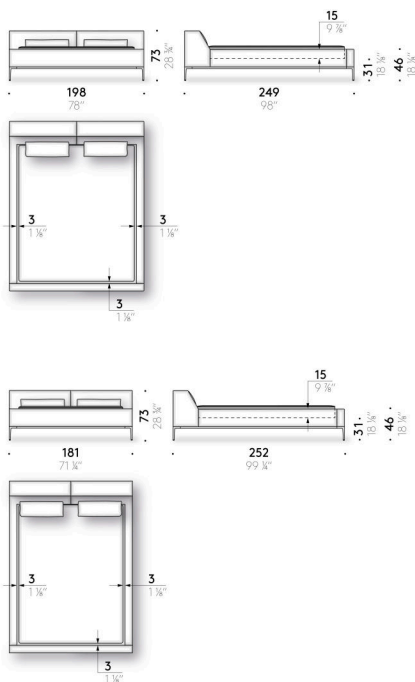
steel and wood frame. Base with slats in bent beech plywood. Padding in variable-density polyurethane foam and polyester wadding covered with light polyester velvet. For the FR (Fire Resistant) versions on request, the filling materials comply with the current regulations.

##### Feet and bars

liquid painted aluminium, brass or bronzed brass coloured. Adjustable glide feet in liquid painted aluminium.

##### Cover

non-removable cover.



# Time Trip for Memories ēdition

Design:  
TIME & STYLE  
2020



+ info: <https://www.depadova.com/materials.pdf>  
De Padova srl - info@depadova.it

## LETTO MATRIMONIALE

### Materiali

#### Testiera

struttura in legno. Imbottitura in poliuretano espanso a quote differenziate e ovatta di poliestere, foderato con vellutino di poliestere. Per le versioni FR (Fire Resistant) a richiesta, i materiali dell'imbottitura sono come da normative.

#### Base

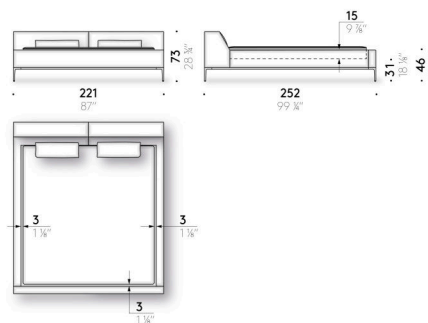
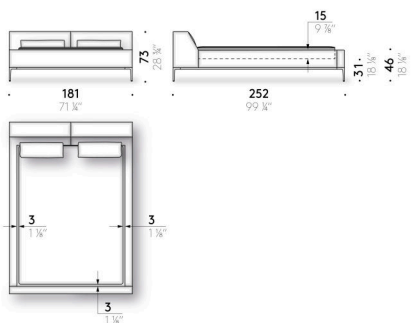
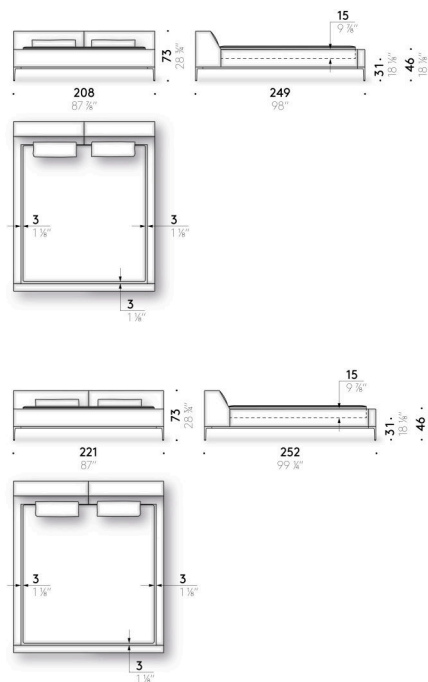
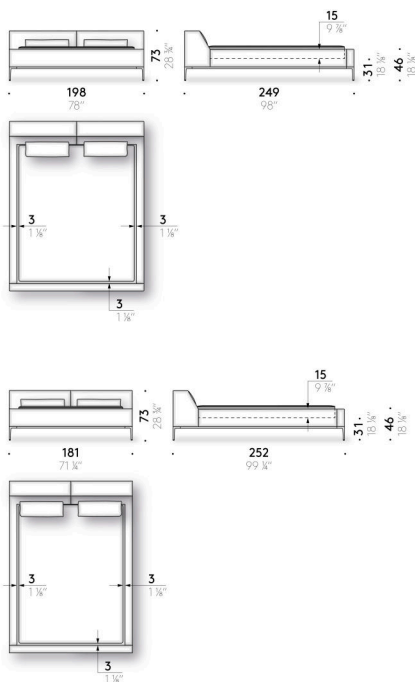
struttura in acciaio e legno. Rete con doghe in multistrato curvato di faggio. Imbottitura in poliuretano espanso e ovatta di poliestere, foderato con vellutino di poliestere. Per le versioni FR (Fire Resistant) a richiesta, i materiali dell'imbottitura sono come da normative.

#### Piedini e traversi

alluminio verniciato a liquido color ottone o color ottone brunito. Sottopiede regolabile in alluminio verniciato a liquido.

#### Rivestimento

rivestimento fisso.



# Time Trip for Memories ēdition

Design:  
TIME & STYLE  
2020



+ info: <https://www.depadova.com/materials.pdf>  
De Padova srl - info@depadova.it

## LIT À DEUX PLACES

### Matériaux

#### Tête de lit

structure en bois. Rembourrage en mousse de polyuréthane à densité variable et ouate de polyester, doublé en velours de polyester. Pour les versions FR (Fire Resistant) sur demande, les matériaux de rembourrage sont conformes à la réglementation.

#### Base

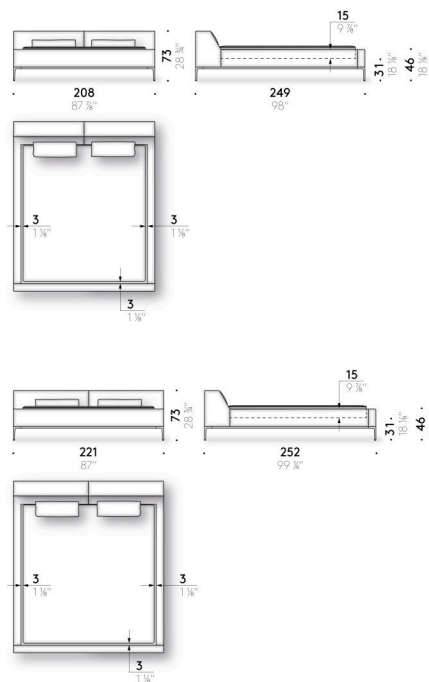
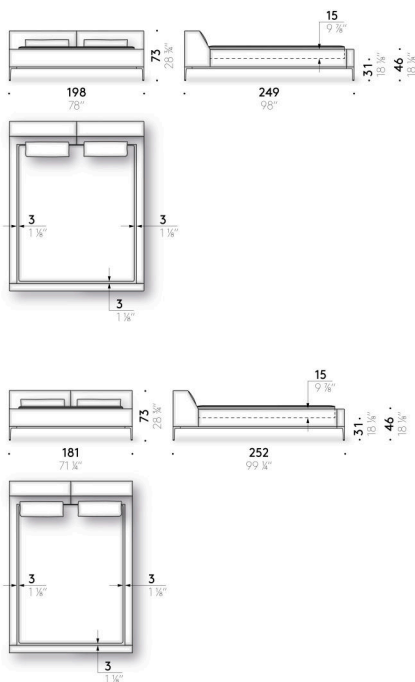
structure acier et bois. Sommier à lattes en multiplis de hêtre cintré. Rembourrage en mousse de polyuréthane et ouate de polyester, doublé en velours de polyester. Pour les versions FR (Fire Resistant) sur demande, les matériaux de rembourrage sont conformes à la réglementation

#### Pieds et traverses

aluminium peint liquide couleur laiton ou couleur laiton bruni. Patin réglable en aluminium peint liquide.

#### Revêtement

revêtement fixe.



# Time Trip for Memories ēdition

Design:  
TIME & STYLE  
2020



+ info: <https://www.depadova.com/materials.pdf>  
De Padova srl - info@depadova.it

## DOPPELBETT

### Materialien

#### Kopfende

Holzgestell. Polsterung: Polyurethanschaum unterschiedlicher Dichte und Polyesterwatte, mit Überzug aus Polyestersamt. Bei den FR-Versionen (Fire Resistant), die auf Anfrage erhältlich sind, entsprechen die Polstermaterialien den geltenden Bestimmungen.

#### Gestell

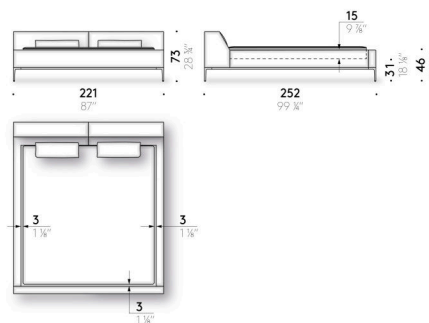
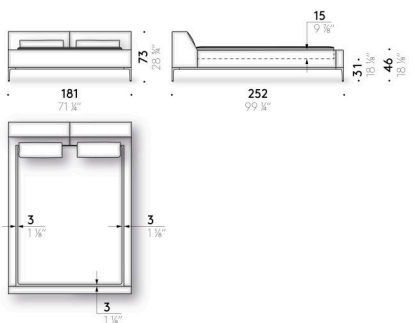
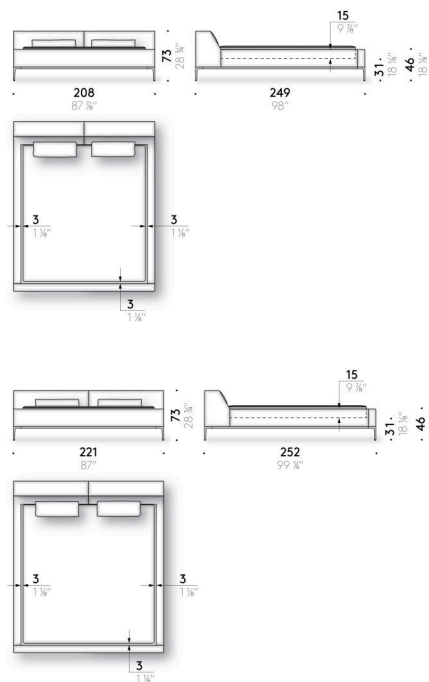
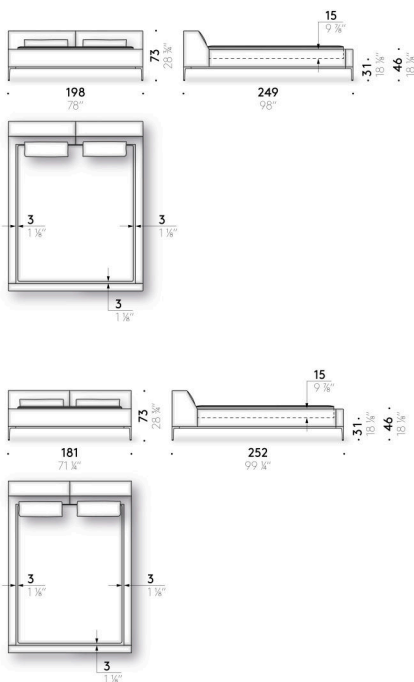
Stahl- und Holzgestell. Latten aus gebogenem Buchenmehrschichtholz. Polsterung aus Polyurethanschaum und Polyesterwatte mit Überzug aus Polyestersamt. Bei den FR-Versionen (Fire Resistant), die auf Anfrage erhältlich sind, entsprechen die Polstermaterialien den geltenden Bestimmungen.

#### FüÙe und Querbalken

aus nasslackiertem Aluminium, Messingfarben oder Messingfarben brüniert. Verstellbarer Gleitfuß aus nasslackiertem Aluminium.

#### Bezug

fester Bezug.



# Time Trip for Memories ēdition

Design:  
TIME & STYLE  
2020



+ info: <https://www.depadova.com/materials.pdf>  
De Padova srl - info@depadova.it

## CAMA MATRIMONIAL

### Materiales

#### Cabecero

estructura de madera. Relleno de espuma de poliuretano de densidad diferente y guata de poliéster, tapizada con terciopelo de poliéster. Para las versiones FR (Fire Resistant) bajo pedido, los materiales del relleno cumplen con las normativas.

#### Base

estructura de acero y madera. Somier de láminas de multicapa curvada de haya. Relleno de espuma de poliuretano y guata de poliéster, tapizadas con terciopelo de poliéster. Para las versiones FR (Fire Resistant) bajo pedido, los materiales del relleno cumplen con las normativas.

#### Pies y travesaños

aluminio pintado líquido color latón o color latón bruñido. Bajo-pie ajustable de aluminio pintado líquido.

#### Revestimiento

revestimiento fijo.

