

Time Trip for Memories édition Time & Style 2020



Letto matrimoniale, queen size e king size

Materiali:

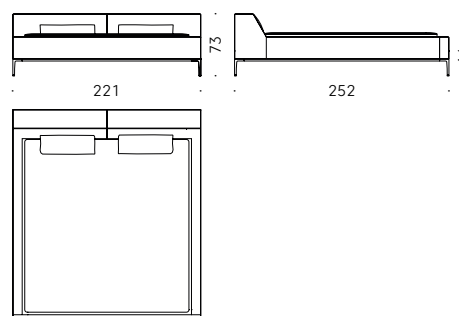
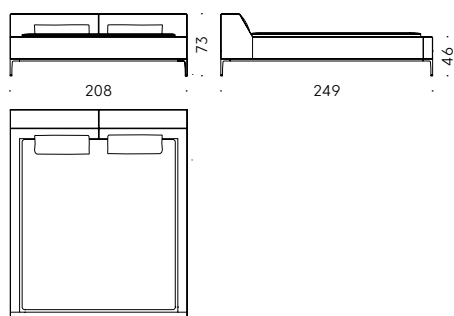
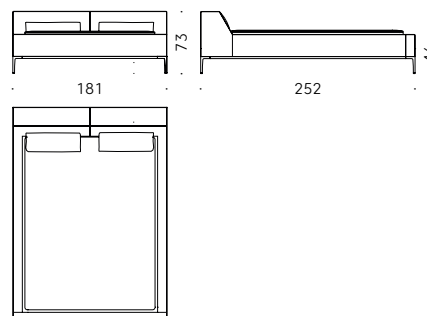
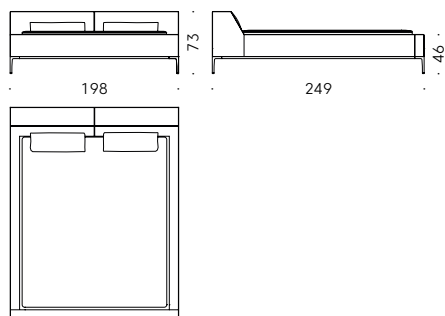
TESTIERA: struttura in legno. Imbottitura in poliuretano espanso a quote differenziate e ovatta di poliestere, rivestito con vellutino di poliestere. Per le versioni FR (Fire Resistant) a richiesta, i materiali dell'imbottitura sono come da normative.

BASE: struttura in acciaio e legno. Rete con doghe in multistrato curvato di faggio. Imbottitura in poliuretano espanso e ovatta di poliestere, rivestito con vellutino di poliestere. Per le versioni FR (Fire Resistant) a richiesta, i materiali dell'imbottitura sono come da normative.

PIEDINI E TRAVERSI: alluminio verniciato a liquido color ottone o color ottone brunito. Sottopiede regolabile in alluminio verniciato a liquido.

RIVESTIMENTO ESTERNO: rivestimento tecnicamente sfoderabile in tessuto o fisso in pelle. Per sfoderare il prodotto è necessario smontarlo in parte o completamente, vedi apposite istruzioni.

+info:
<http://www.depadova.com/materials.pdf>



Time Trip for Memories ēdition Time & Style 2020



Double, queen size and king size bed.

Materials:

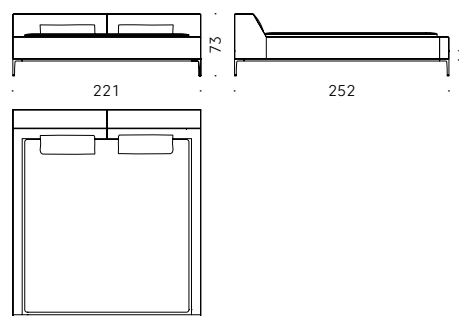
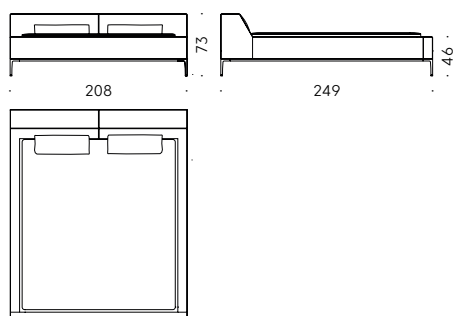
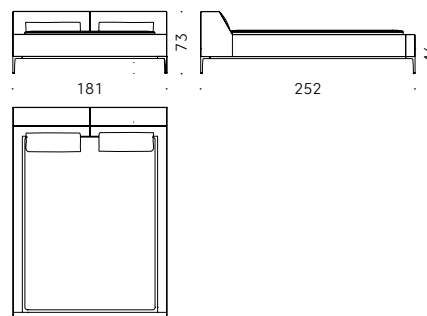
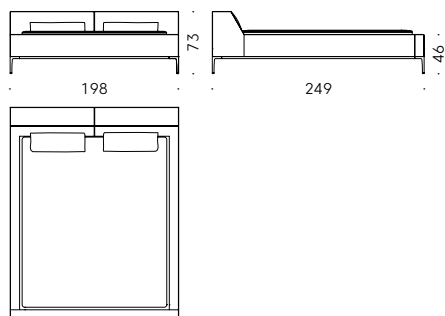
HEADBOARD: wooden structure. Padding in variable-density polyurethane foam and polyester wadding, covered with light polyester velvet. For the FR (Fire Resistant) versions on request, the filling materials comply with the current regulations.

BASE: structure in steel and wood. Base with slats in bent beech plywood. Padding in variable-density polyurethane foam and polyester wadding covered with light polyester velvet. For the FR (Fire Resistant) versions on request, the filling materials comply with the current regulations.

FET AND BARS: liquid painted aluminium, brass or bronzed brass coloured. Adjustable glide feet in liquid painted aluminium.

EXTERNAL COVER: technically removable cover in fabric or non-removable cover in leather. In order to remove the covers from the product, it is necessary to disassemble it partially or completely. Please see the specific instructions.

+info:
<http://www.depadova.com/materials.pdf>



Time Trip for Memories édition Time & Style 2020



Lit à deux places, queen size et king size.

Matériaux:

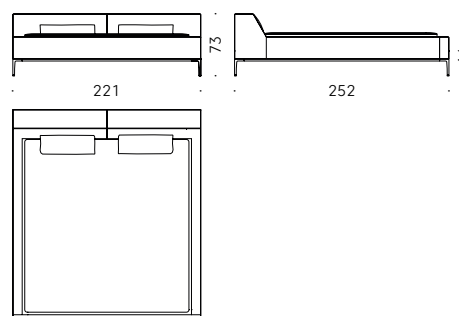
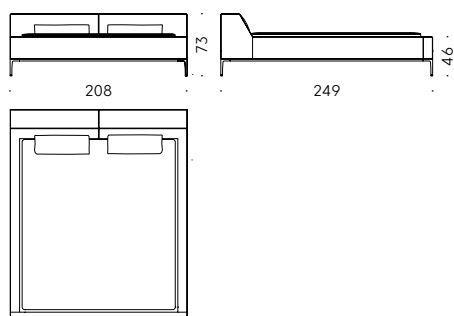
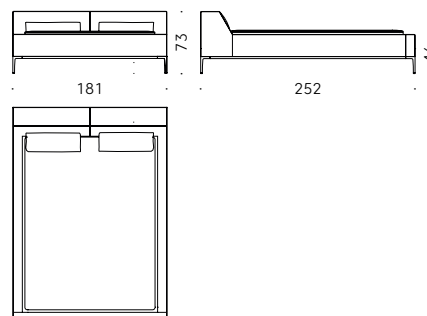
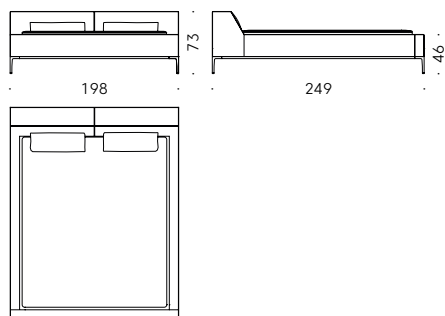
TETE DE LIT: structure en bois. Rembourrage en mousse de polyuréthane à densité variable et ouate de polyester, revêtu avec velours de polyester. Pour les versions FR (Fire Resistant) sur demande, les matériaux du rembourrage sont conformes aux réglementations.

BASE: structure en acier et en bois. Sommier à lattes en multiplis cintré de hêtre. Rembourrage en mousse de polyuréthane et ouate de polyester, revêtue avec velours de polyester. Pour les versions FR (Fire Resistant) sur demande, les matériaux du rembourrage sont conformes aux réglementations.

PIEDS ET TRAVERSE: aluminium laqué liquide couleur laiton ou couleur laiton bruni. Patin réglable en aluminium laqué liquide.

REVÊTEMENT EXTERNE: revêtement techniquement déhoussable en tissu ou fixe en cuir. Pour déhousser le produit il est nécessaire de le démonter en partie ou complètement, voir instructions spéciales.

+info:
<http://www.depadova.com/materials.pdf>



Time Trip for Memories édition Time & Style 2020



Doppelbett, Queen Size und King Size.

Materialien:

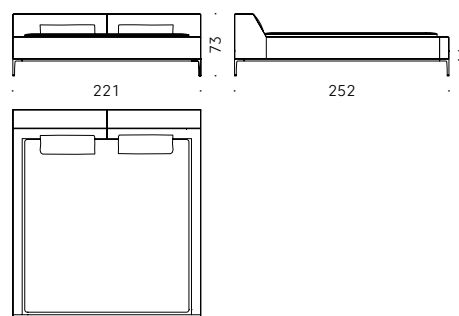
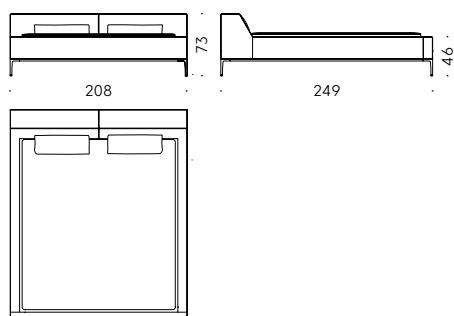
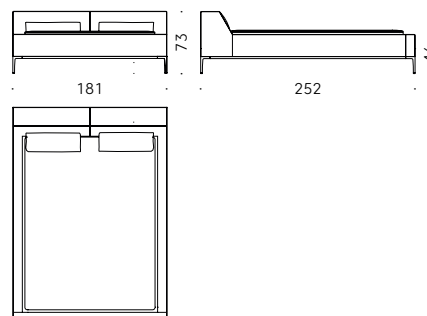
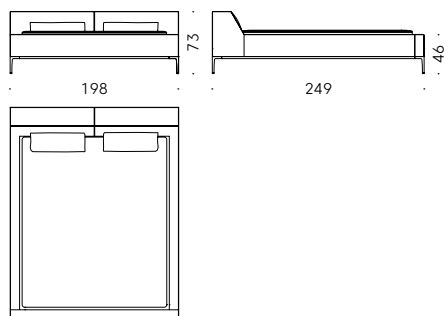
KOPFENDE: Holzgestell. Polsterung: Polyurethanschaum unterschiedlicher Dichte und Polyesterwatte, mit Überzug aus Polyesterseam. Bei den FR-Versionen (Fire Resistant) entsprechen die Polstermaterialien den geltenden Bestimmungen.

GESTELL: Stahl-und Holzgestell. Latten aus gebogenem Buchenmehrschichtholz. Polsterung aus Polyurethanschaum und Polyesterwatte mit Überzug aus Polyesterseam. Bei den FR-Versionen (Fire Resistant) entsprechen die Polstermaterialien den geltenden Bestimmungen.

FÜSSE UND QUERBALKEN: aus nasslackiertem Aluminium, Messingfarben oder Messingfarben brüniert. Verstellbarer Gleitfuß aus nasslackiertem Aluminium.

AUBENBEZUG: abnehmbarer Stoffbezug oder fester Lederbezug. Um den Bezug des Produkts zu entfernen, muss ihn teilweise oder vollständig zerlegt werden. Bitte beachten Sie die spezifischen Anweisungen.

+info:
<http://www.depadova.com/materials.pdf>



Time Trip for Memories édition Time & Style 2020



Cama matrimonial, queen size y king size

Materiales:

CABECERO: estructura de madera. Relleno de espuma de poliuretano de densidad diferente y guata de poliéster, revestida con terciopelo de poliéster. Para las versiones FR (Fire Resistant) bajo pedido, los materiales del relleno cumplen con las normativas.

BASE: estructura de acero y madera. Somier de láminas de multicapa curvada de haya. Relleno de espuma de poliuretano y guata de poliéster, revestido con terciopelo de poliéster. Para las versiones FR (Fire Resistant) bajo pedido, los materiales del relleno cumplen con las normativas.

PIES Y TRAVERSANOS: aluminio lacado en liquido color latón o color latón bruñido. Bajo-pied ajustable an aluminio lacado en liquido.

REVESTIMIENTO EXTERIOR: revestimiento técnicamente desenfundable de tejido o fijo de piel. Para desenfundar el producto es necesario desmontarlo en parte o completamente, veer instrucciones específicas.

+info:

<http://www.depadova.com/materials.pdf>

