

Everyday Life Side Table

Design:
PAUL SMITH



+ info: <https://www.depadova.com/materials.pdf>
De Padova srl - info@depadova.it

LOW TABLE

Materials

Base

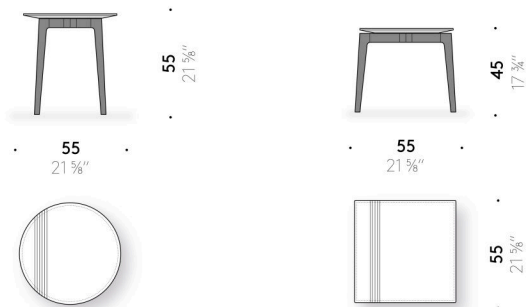
Dark solid ash wood legs finished with transparent solvent-based coating.

Stone top

white Pece stone or Pece stone, with milled strips with decorative coloured filling, finished with matt polyester.

Marble top

Emperador Dark marble, Valentine Grey, grey Carnico, white Carrara marble, Grey Stone, Calacatta Oro - treated with water repellent products or finished with matt polyester.



Everyday Life Side Table

Design:
PAUL SMITH



+ info: <https://www.depadova.com/materials.pdf>
De Padova srl - info@depadova.it

TAVOLINO

Materiali

Base

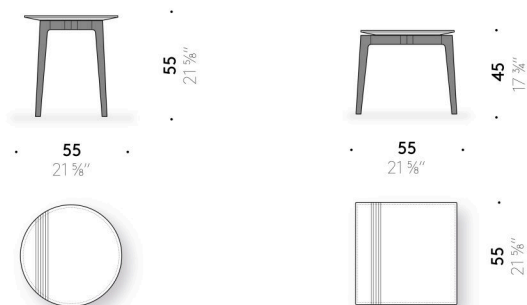
gambe in legno massello di frassino Dark finito con vernice trasparente a base solvente.

Piano in pietra

pietra bianco pece o pietra pece, con fresate con riempimento decorativo colorato, finita con poliesteri opaco.

Piano in marmo

marmo Emperador Dark, Valentine Grey, Grigio Carnico, bianco Carrara, Grey Stone, Calacatta Oro trattato con prodotti idrorepellenti oppure finito con poliesteri opaco.



Everyday Life Side Table

Design:
PAUL SMITH



+ info: <https://www.depadova.com/materials.pdf>
De Padova srl - info@depadova.it

PETITE TABLE

Matériaux

Base

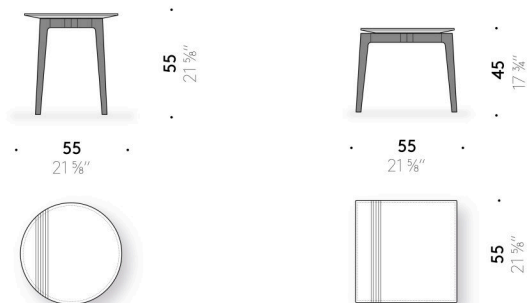
piètements en massif de frêne Dark fini avec peinture transparente à base de solvant.

Dessus en pierre

Pierre blanc poix ou pierre de poix, avec fraisages avec remplissage décoratif coloré, finie avec du polyester opaque.

Dessus en marbre

marbre Emperador Dark, Valentine Grey, Gris Carnique, blanc Carrara, Grey Stone, Calacatta Oro traité avec des produits hydrofuges ou finis avec du polyester mat.



Everyday Life Side Table

Design:
PAUL SMITH



+ info: <https://www.depadova.com/materials.pdf>
De Padova srl - info@depadova.it

BEISTELLTISCH

Materialien

Gestell

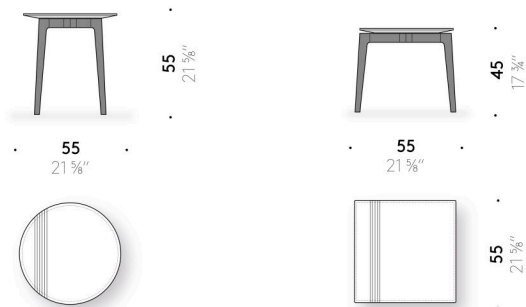
Beine aus massivem Eschenholz Dark, endbehandelt mit transparentem Lack auf Lösemittelbasis.

Tischplatte aus Stein

weißer Pece-Stein oder Pece-Stein mit gefrästen Streifen mit dekorativem farbigem Füllmaterial, mit mattem Polyester beschichtet.

Tischplatte aus Marmor

Marmor Emperador Dark, Valentine Grey, Grau Carnico, Carrara weiß, Grey Stone, Calacatta Oro, mit wasserabweisenden Produkten behandelt oder mit mattem Polyester beschichtet.



Everyday Life Side Table

Design:
PAUL SMITH



+ info: <https://www.depadova.com/materials.pdf>
De Padova srl - info@depadova.it

MESITA

Materiales

Base

patas de madera maciza de fresno Dark acabada con barniz transparente al disolvente.

Tablero de piedra

pedra blanco pez o piedra pez, con fresados con llenado decorativo de color, acabada con poliéster mate.

Tablero de mármol

mármol Emperador Dark, Valentine Grey, Gris de Carnia, blanco Carrara, Grey Stone, Calacatta Oro, tratado con productos repelentes al agua o acabado con poliéster mate.

