

Ava David Lopez Quincoces 2022

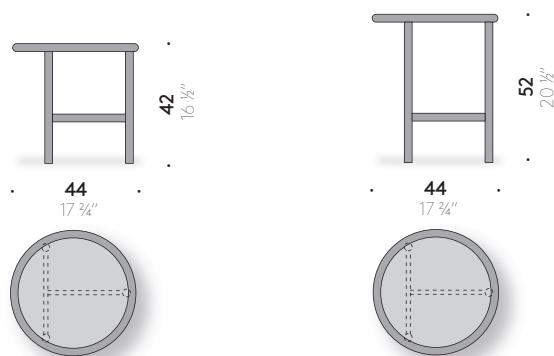
Tavolino

Materiali:

STRUTTURA: legno massello di frassino tinto noce finito con vernice trasparente a base acqua o a base solvente. Piedino regolabile.
PIANO IN MARMO: marmo Emperador Dark, Valentine Grey, Grigio Carnico, bianco Carrara, Calacatta Oro, Grey Stone trattato con prodotti idrorepellenti oppure finito con poliestere opaco.



+info:
<http://www.depadova.com/materials.pdf>



Ava David Lopez Quincoces 2022

Low table

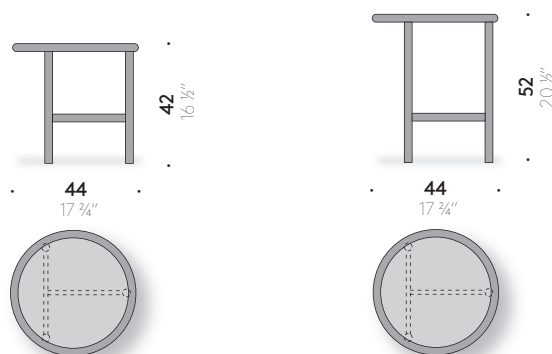
Materials:

FRAME: solid walnut-stained ash wood, finished with transparent water-based or solvent-based coating. Adjustable foot.

MARBLE TOP: Emperador Dark marble, Valentine Grey, grey Carnico, white Carrara marble, Calacatta Oro, Grey Stone - treated with water repellent products or finished with matt polyester.



+info:
<http://www.depadova.com/materials.pdf>



Ava David Lopez Quincoces 2022

Petite table

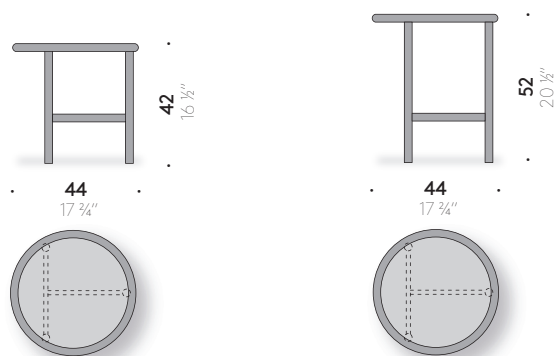
Matériaux:

STRUCTURE: bois massif de chêne teinté noyer fini avec un vernis transparent à base d'eau ou de solvant. Pied réglable.

PLAN EN MARBRE: marbre Emperador Dark, Valentine Grey, Gris Carnique, blanc Carrara, Calacatta Oro, Grey Stone traité avec des produits hydrofuges ou finis avec du polyester mat.



+info:
<http://www.depadova.com/materials.pdf>



Ava David Lopez Quincoces 2022

Beistelltisch

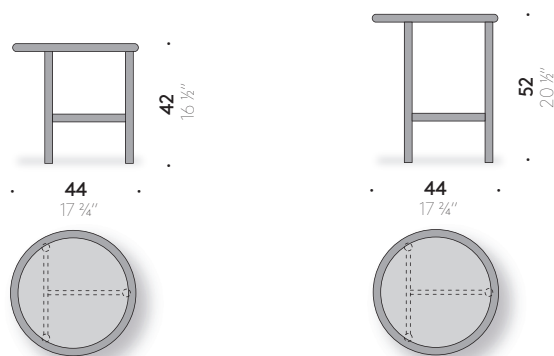
Materialien:

GESTELL: massives Eschenholz, Nussbaum gebeizt, endbehandelt mit transparentem Lack auf Wasser- oder Lösemittelbasis. Verstellbarer Fuß.

TISCHPLATTE AUS MARMOR: Marmor Emperador Dark, Valentine Grey, Grau Carnico, Carrara weiß, Calacatta Oro, Grey Stone, mit wasserabweisenden Produkten behandelt oder mit mattem Polyester beschichtet.



+info:
<http://www.depadova.com/materials.pdf>



Ava David Lopez Quincoces 2022

Mesita

Materiales:

ESTRUCTURA: madera maciza de fresno teñido nogal acabado con barniz transparente al agua o al disolvente. Pie ajustable.

TABLERO DE MÁRMOL: mármol Emperador Dark, Valentine Grey, Gris de Carnia, blanco Carrara, Calacatta Oro, Grey Stone tratado con productos repelentes al agua o acabado con poliéster mate.



+info:
<http://www.depadova.com/materials.pdf>

