

T.54 Outdoor

Design:

FRATELLI MONTI
ARCHIVIO STORICO BONACINA 1889
1954



+ info: <https://www.depadova.com/materials.pdf>
De Padova srl - info@depadova.it



OUTDOOR ARMCHAIR

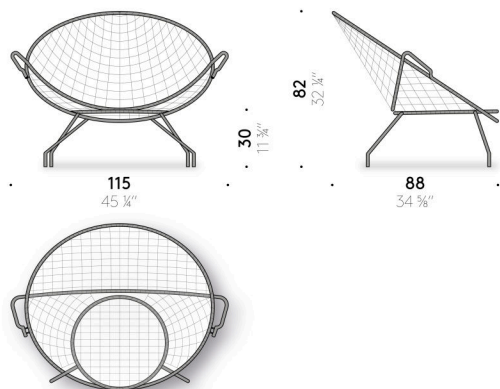
Materials

Frame
steel with matt black painting suitable for outdoor. Plastic feet.

Shell
Polycore weaving.

Seat cushion
(optional)
polyurethane foam and polyester wadding, covered with waterproof polyester cloth. Anti-slip lower surface. For the FR (Fire Resistant) versions on request, the filling materials comply with the current regulations.

Cover
(for cushion)
removable cover in outdoor fabric.



T.54 Outdoor

Design:

FRATELLI MONTI
ARCHIVIO STORICO BONACINA 1889
1954

+ info: <https://www.depadova.com/materials.pdf>
De Padova srl - info@depadova.it



POLTRONA OUTDOOR

Materiali

Struttura

acciaio con verniciatura outdoor color nero opaco, piedini in plastica.

Scocca

tessitura in Polycore.

Cuscino di seduta

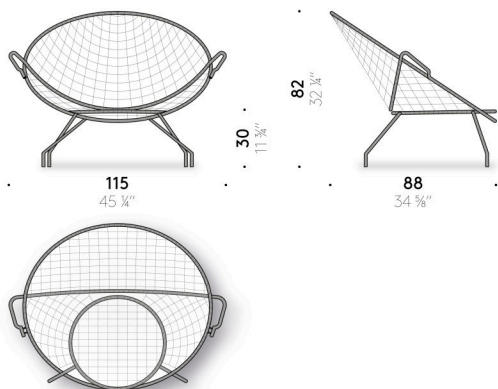
(opzionale)

poliuretano espanso e ovatta di poliestere, foderato con tela di poliestere idrorepellente. Nella parte inferiore è applicata una superficie antiscivolo. Per le versioni FR (Fire Resistant) a richiesta, i materiali dell'imbottitura sono come da normative.

Rivestimento

(per cuscino)

rivestimento sfoderabile in tessuto outdoor.



T.54 Outdoor

Design:

FRATELLI MONTI
ARCHIVIO STORICO BONACINA 1889
1954

+ info: <https://www.depadova.com/materials.pdf>
De Padova srl - info@depadova.it



FAUTEUIL OUTDOOR

Matériaux

Structure

acier avec peinture outdoor couleur noir mat, pieds en plastique.

Coque

tissage en Polycore.

Coussin d'assise

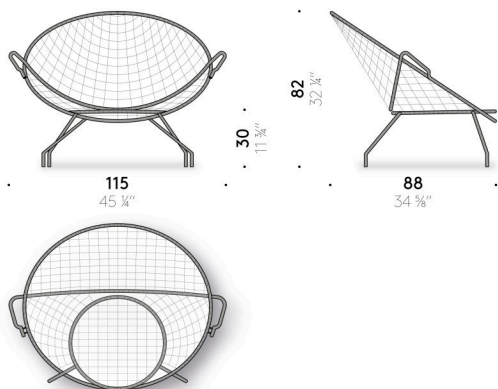
(optionnel)

mousse de polyuréthane et ouate de polyester, doublée avec velours de polyester hydrofuge. Dans la partie inférieure est appliquée une surface anti-dérapante. Pour les versions FR (Fire Resistant) sur demande, les matériaux du rembourrage sont conformes aux réglementations.

Revêtement

(pour coussin)

revêtement déhoussable en tissu outdoor.



T.54 Outdoor

Design:

FRATELLI MONTI
ARCHIVIO STORICO BONACINA 1889
1954



+ info: <https://www.depadova.com/materials.pdf>
De Padova srl - info@depadova.it



SESSEL OUTDOOR, D.H. FÜR DEN AUSSENBEREICHEN GEEIGNET

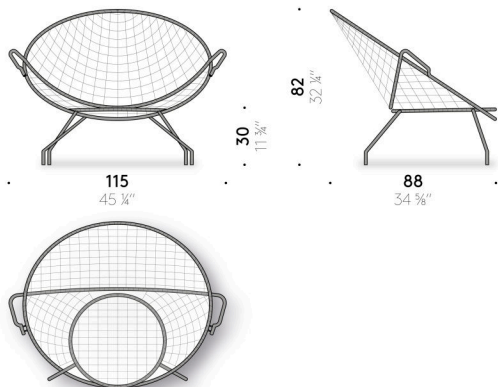
Materialien

Gestell
mattschwarz lackierter Stahl - Lackierung für den Außenbereich geeignet.
FüÙe aus Kunststoff.

Sitzschale
Polycore-Weben.

Sitzkissen
(optional)
Polyurethanschaum und Polyesterwatte mit Überzug aus wasserabweisendem Polyestergewebe. Antirutsch-Belag an der Unterseite.
Bei den FR-Versionen (Fire Resistant), die auf Anfrage erhältlich sind, entsprechen die Polstermaterialien den geltenden Bestimmungen.

Bezug
(für Kissen)
abnehmbarer Stoffbezug für Einsatz in Außenbereichen.



T.54 Outdoor

Design:

FRATELLI MONTI
ARCHIVIO STORICO BONACINA 1889
1954

+ info: <https://www.depadova.com/materials.pdf>

De Padova srl - info@depadova.it



SILLÓN OUTDOOR

Materiales

Estructura

acero con pintura outdoor color negro mate, pies de plástico.

Bastidor

tejeduría de Polycore.

Cojín de asiento

(opcional)

espuma de poliuretano y guata de poliéster, tapizadas con tela de poliéster repente al agua. En la parte inferior se aplica una superficie antideslizante. Para las versiones FR (Fire Resistant) bajo pedido, los materiales del relleno cumplen con las normativas.

Revestimiento

(para cojín)

revestimiento desenfundable de tejido outdoor.

