

Wigmore Shelving System

C.R.S. De Padova

2021



Sistema di scaffalatura a ripiani e contenitori.

Le composizioni possono essere installate a parete con fissaggio pavimento-parete, a parete con fissaggio pavimento-parete-soffitto, centrostanza con fissaggio pavimento-soffitto.

ATTENZIONE! È importante verificare la tenuta del soffitto, della parete e del pavimento.

Non è possibile il fissaggio di montanti ad alcun tipo di controsoffitto.

I montanti possono essere installati ad interasse M 60/90/120 cm. Tutti i montanti devono essere collegati tra di loro da almeno 2 traverse.

Materiali

MONTANTI: estruso di alluminio anodizzato nero opaco. Sezione 5 x 3 cm. Montanti dotati di piedini regolabili.

SUPPORTI E TRVERSE: estruso di alluminio anodizzato nero opaco.

RIPIANI: lamiera di alluminio anodizzato nero opaco.

CONTENITORI: lamiera di alluminio anodizzato nero opaco. Guide con meccanismo di ammortizzazione.

Classificazione

Classe II

Grado di protezione

IP20

Tensione di alimentazione

100÷240V - 50/60 Hz

Alimentazione

Alimentatore integrato nella traversa inferiore: Output 24 V

Sorgente luminosa

LED, 8 W/m

Indice di resa cromatica

CRI 80

Dimmer

Incluso nella traversa inferiore e gestito tramite radiocomando

Classificazione

Classe II

Grado di protezione

IP20

Tensione di alimentazione

100÷240V - 50/60 Hz

Alimentazione

Alimentatore integrato nella traversa inferiore: Output 24 V

Sorgente luminosa

LED, 8 W/m

Indice di resa cromatica

CRI 80

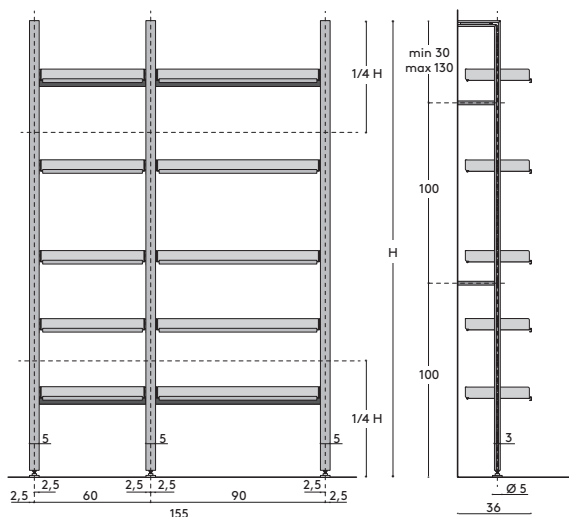
Dimmer

Incluso nella traversa inferiore e gestito tramite radiocomando

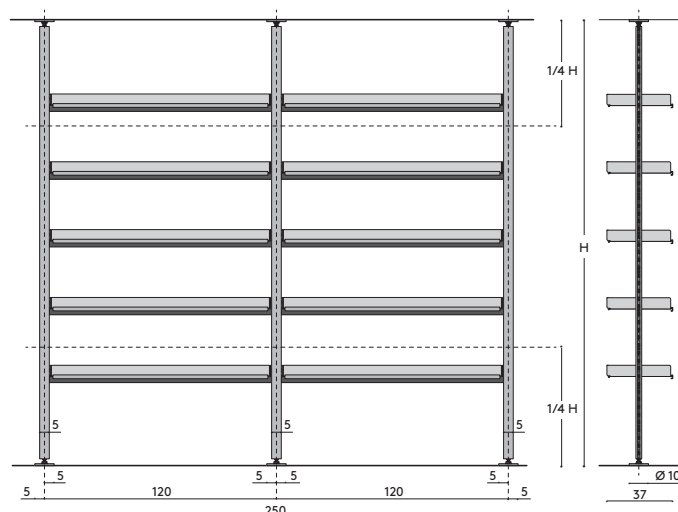
+info:
<http://www.depadova.com/materials.pdf>

Esempi e regole di dimensionamento

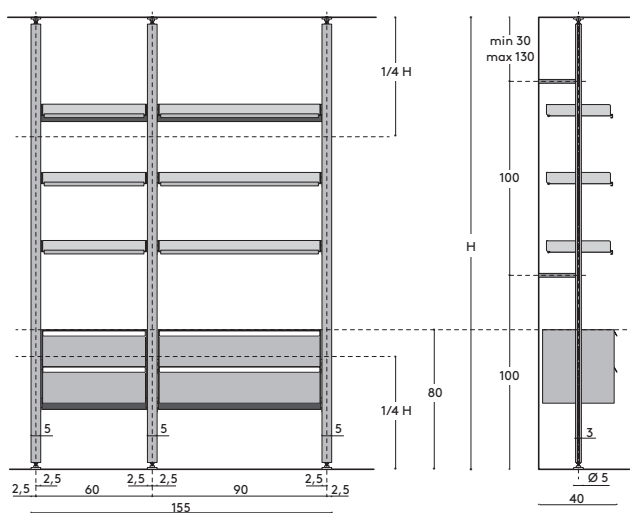
Composizione a parete con fissaggio pavimento - parete.



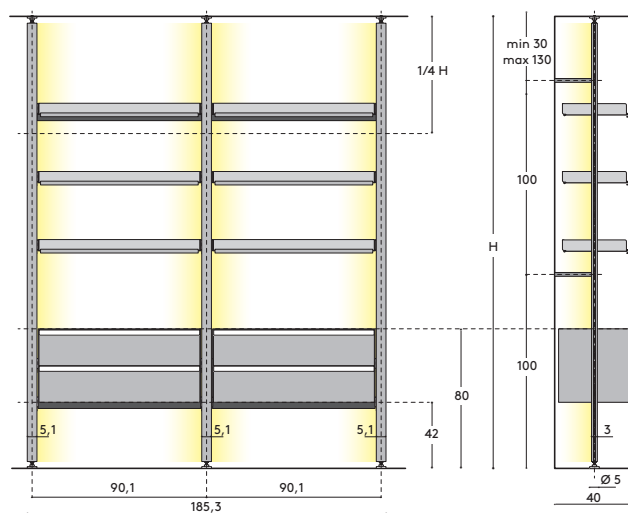
Composizione centrostanza con fissaggio pavimento - soffitto.



Composizione a parete con fissaggio pavimento - parete - soffitto.



Composizione a parete con illuminazione con fissaggio pavimento - parete - soffitto.



Wigmore Shelving System

C.R.S. De Padova

2021



Shelving and storage system.

The compositions can be wall installed with floor-wall fixing, wall-mounted with floor-wall-ceiling fixing, freestanding with floor-ceiling fixing.

WARNING! It is important to check the load-bearing capacity of the ceiling, wall and floor.

It is not possible to attach uprights to any type of false ceiling.

The uprights can be installed at centre-to-centre distance M 60 / 90 / 120 cm.

All uprights must be connected to each other by at least two crosspieces.

Materials

UPRIGHTS: matt black anodised extruded aluminium. Section 5 x 3 cm. Uprights with adjustable feet.

BRACKETS AND CROSSPIECES: matt black anodised extruded aluminium.

SHELVES: matt black anodised aluminium sheet.

CABINETS: matt black anodised aluminium sheet. Runners with soft-close system.

Classification

Class II

Protection category

IP20

Supply voltage

100÷240V - 50/60 Hz

Power supply

AC adapter integrated in the lower crosspiece: Output 24 V

Light source

LED, 8 W/m

Colour rendering index

CRI 80

Dimmer

Included in the lower crosspiece and operated by radio remote control

Classification

Class II

Protection category

IP20

Supply voltage

100÷240V - 50/60 Hz

Power supply

AC adapter integrated in the lower crosspiece: Output 24 V

Light source

LED, 8 W/m

Colour rendering index

CRI 80

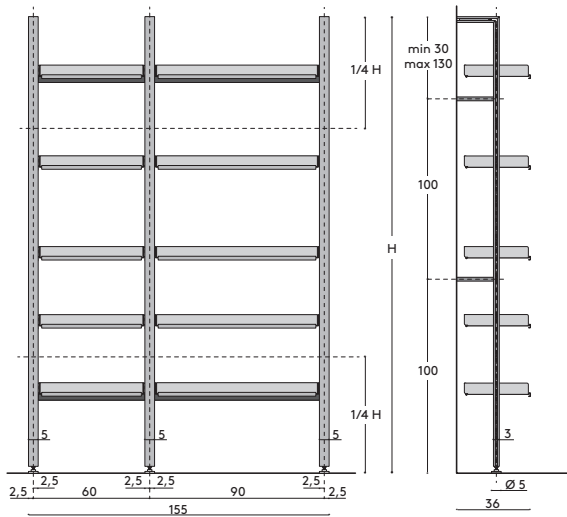
Dimmer

Included in the lower crosspiece and operated by radio remote control

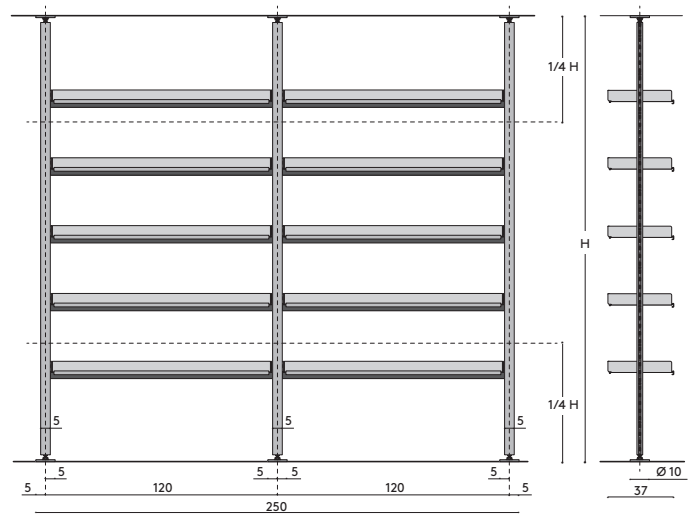
+info:
<http://www.depadova.com/materials.pdf>

Examples and sizing rules

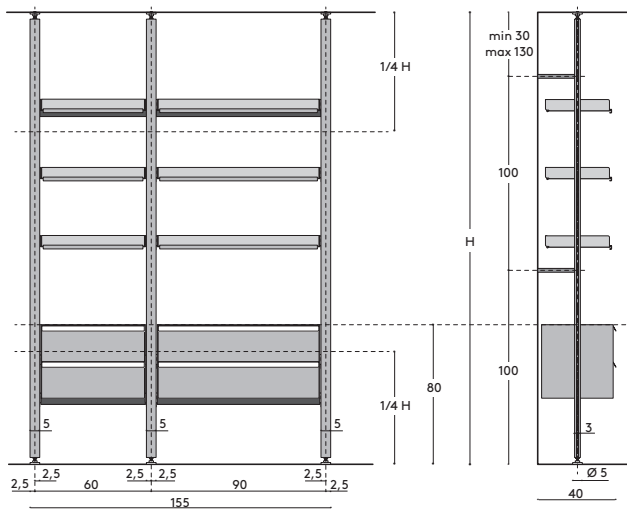
Wall composition with floor-wall fixing.



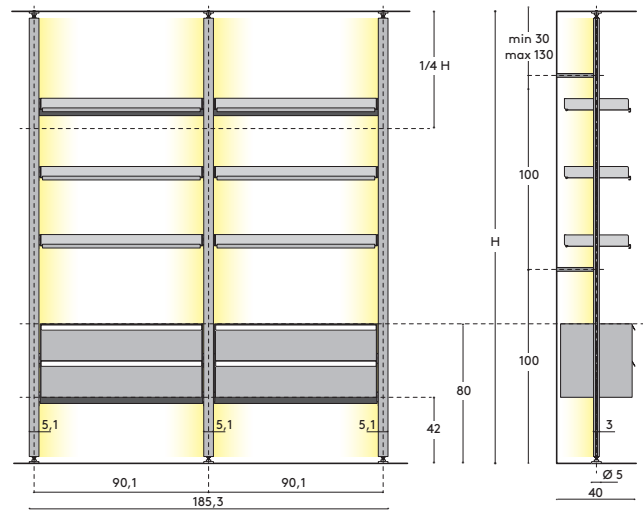
Free-standing composition with floor-ceiling fixing.



Wall composition with floor-wall-ceiling fixing.



Wall composition, with floor-wall-ceiling fixing - version fitted with lighting.



Wigmore Shelving System

C.R.S. De Padova

2021



Système de rayonnage avec étagères et éléments de rangement.

Les compositions peuvent être installées au mur avec fixation sol-mur, au mur avec fixation sol-mur-plafond, au centre de la pièce avec fixation sol-plafond.

ATTENTION! Il est important de vérifier l'étanchéité du plafond, du mur et du sol.

La fixation de montants à n'importe quel type de faux plafond n'est pas possible.

Les montants peuvent être installés à un entraxe de M 60 / 90 / 120 cm.

Tous les montants doivent être raccordés entre eux par au moins 2 traverses.

Matériaux

MONTANTS: extrudé d'aluminium anodisé noir mat. Section 5 x 3 cm. Montants équipés de pieds réglables.

SUPPORTS ET TRAVERSES: extrudé d'aluminium anodisé noir mat.

ÉTAGÈRES: tôle d'aluminium anodisé noir mat.

ÉLÉMENTS DE RANGEMENT: tôle d'aluminium anodisé noir mat. Glissières avec mécanisme d'amortissement.

Classement

Classe II

Degré de protection

IP20

Tension d'alimentation

100÷240V - 50/60 Hz

Alimentation

Alimentation intégrée dans la traverse inférieure: Output: 24 V

Source lumineuse

LED, 8 W/m

Index de rendement chromatique

CRI 80

Gradateur

Compris dans la traverse inférieure et géré par radiocommande

Classement

Classe II

Degré de protection

IP20

Tension d'alimentation

100÷240V - 50/60 Hz

Alimentation

Alimentation intégrée dans la traverse inférieure: Output: 24 V

Source lumineuse

LED, 8 W/m

Index de rendement chromatique

CRI 80

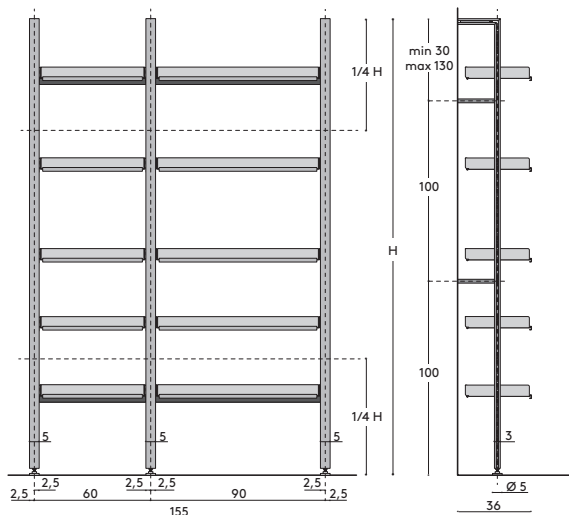
Gradateur

Compris dans la traverse inférieure et géré par radiocommande

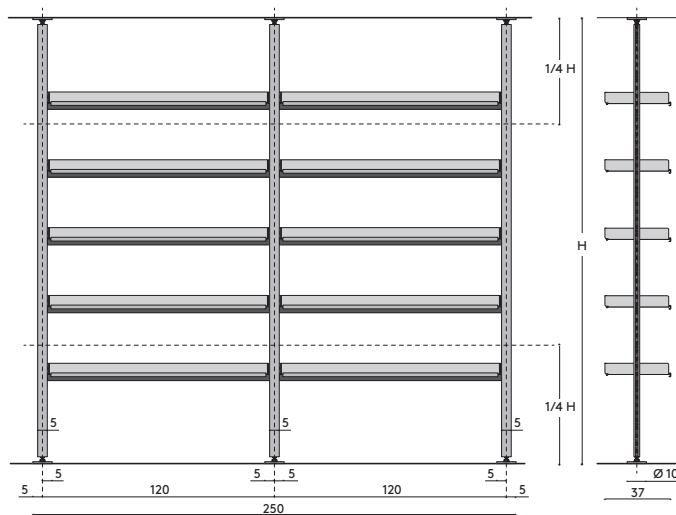
+info:
<http://www.depadova.com/materials.pdf>

Exemples et règles de dimensionnement

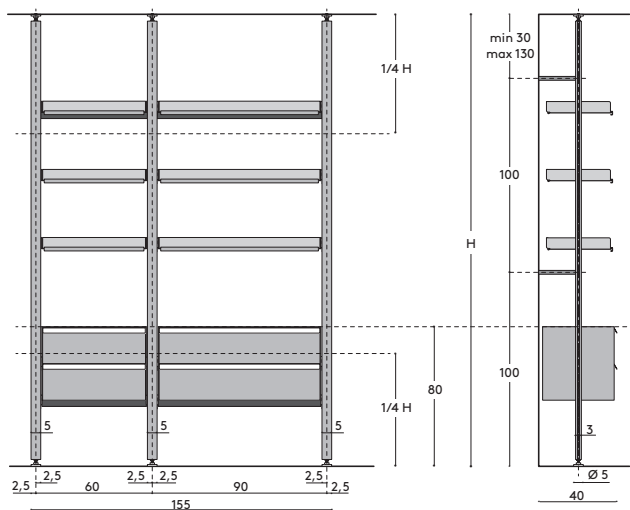
Composition murale avec fixation sol - mur.



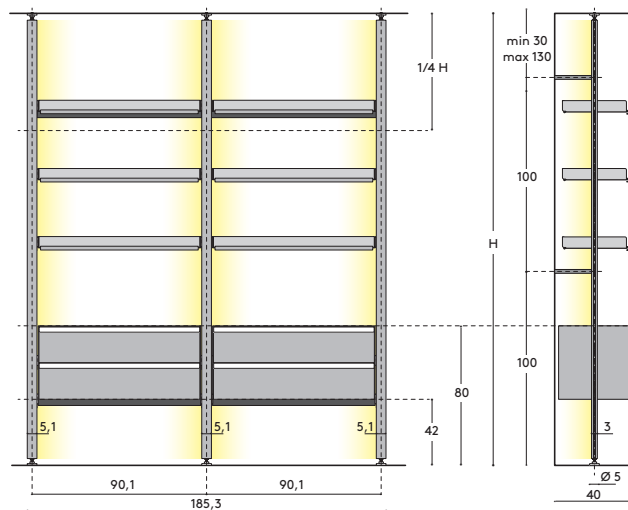
Composition au centre de la pièce avec fixation sol - plafond.



Composition murale avec fixation sol - mur - plafond.



Composition murale avec éclairage avec fixation sol - mur - plafond.



Wigmore Shelving System

C.R.S. De Padova

2021



Regal- und Aufbewahrungssystem.

Die Kompositionen können an der Wand mit Boden-Wand-Befestigung, an der Wand mit Boden-Wand-Decken-Befestigung oder freistehend mit Boden-Decken-Befestigung installiert werden. ACHTUNG ! Es ist wichtig, die Tragfähigkeit von Decke, Wand und Boden zu prüfen.

Es ist nicht möglich, Trägerprofile an jeder Art von Zwischendecke zu befestigen.

Die Trägerprofile können im Achsabstand M 60/90/120 cm montiert werden.

Alle Trägerprofile müssen durch mindestens zwei Querleisten miteinander verbunden sein.

Materialien

TRÄGERPROFILE: Aus mattschwarz eloxiertem, fließgepresstem Aluminium. Querschnitt 5 x 3 cm. Trägerprofile mit verstellbaren Füßen. HALTERUNGEN UND QUERLEISTEN: Aus mattschwarz eloxiertem, fließgepresstem Aluminium.

REGALBÖDEN: Aus mattschwarz eloxiertem Aluminiumblech.

SCHRANKELEMENTE: Aus mattschwarz eloxiertem Aluminiumblech. Führungsschienen mit Einzugsdämpfer.

Klassifikation

Klasse II

Schutzart

IP20

Versorgungsspannung

100÷240V - 50/60 Hz

Energieversorgung

Netzteil in der unteren Querleiste eingesetzt: Output/Ausgang: 24 V

Lichtquelle

LED, 8 W/m

Farbwiedergabeindex

CRI 80

Dimmer

In der unteren Querleiste enthalten und per Funkfernsteuerung bedienbar

Klassifikation

Klasse II

Schutzart

IP20

Versorgungsspannung

100÷240V - 50/60 Hz

Energieversorgung

Netzteil in der unteren Querleiste eingesetzt: Output/Ausgang: 24 V

Lichtquelle

LED, 8 W/m

Farbwiedergabeindex

CRI 80

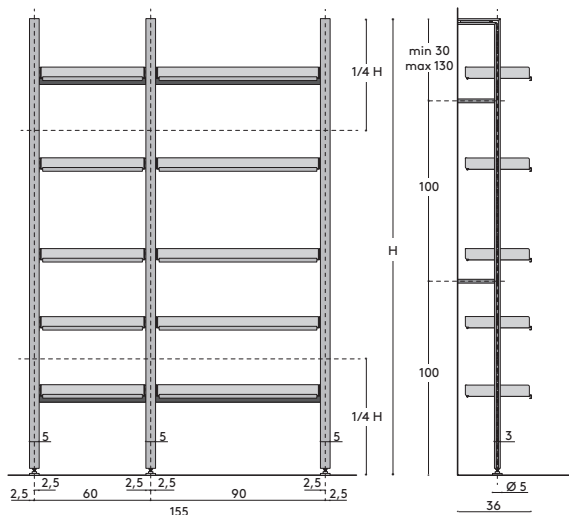
Dimmer

In der unteren Querleiste enthalten und per Funkfernsteuerung bedienbar

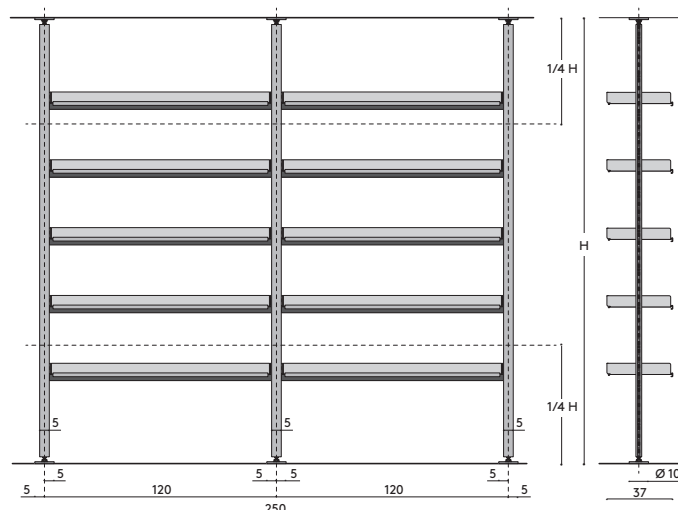
+info:
<http://www.depadova.com/materials.pdf>

Beispiele und Bemessungsregeln

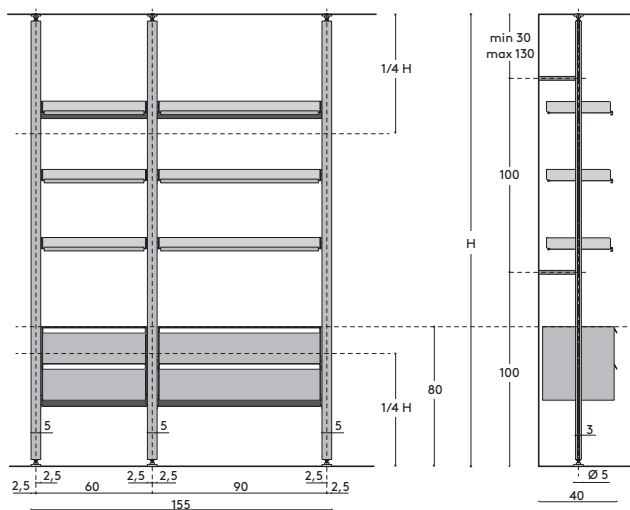
Wandmontierte Komposition mit Boden-Wand-Befestigung.



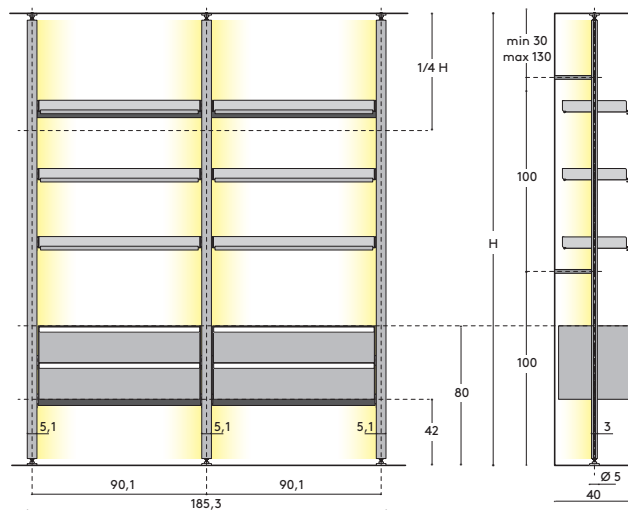
Freistehende Komposition mit Boden-Deckenbefestigung.



Wandmontierte Komposition mit Boden-Wand-Deckenbefestigung.



Wandmontierte Komposition ausgestattet mit Beleuchtung, mit Boden-Wand-Deckenbefestigung.



Wigmore Shelving System

C.R.S. De Padova

2021



Sistema de estantes y contenedores.

Las composiciones pueden instalarse en la pared con anclaje de suelo-pared, en la pared con anclaje de suelo-pared-techo y en el centro de la habitación con anclaje de suelo-techo.

¡ATENCIÓN! Es importante comprobar la resistencia del techo, la pared y el suelo.

No es posible fijar los montantes a ningún tipo de falso techo.

Los montantes pueden instalarse a una distancia entre ejes de M 60/90/120 cm.

Todos los montantes deben estar conectados entre sí con al menos 2 travesaños.

Materiales

MONTANTES: aluminio extruido anodizado negro mate. Sección 5 x 3 cm. Montantes equipados con pies ajustables.

SOPORTES Y TRAVESAÑOS: aluminio extruido anodizado negro mate.

ESTANTES: chapa de aluminio anodizado negro mate.

MUEBLES CONTENEDOR: chapa de aluminio anodizado negro mate. Guías con mecanismo de amortiguación.

Clasificación

Clase II

Grado de protección

IP20

Tensión de alimentación

100÷240V - 50/60 Hz

Alimentación

Alimentador integrado en el travesaño inferior: Output: 24 V

Fuente luminosa

LED, 8 W/m

Índice de rendimiento cromático

CRI 80

Dimmer

Incluido en el travesaño inferior y gestionado por radiocontrol

Clasificación

Clase II

Grado de protección

IP20

Tensión de alimentación

100÷240V - 50/60 Hz

Alimentación

Alimentador integrado en el travesaño inferior: Output: 24 V

Fuente luminosa

LED, 8 W/m

Índice de rendimiento cromático

CRI 80

Dimmer

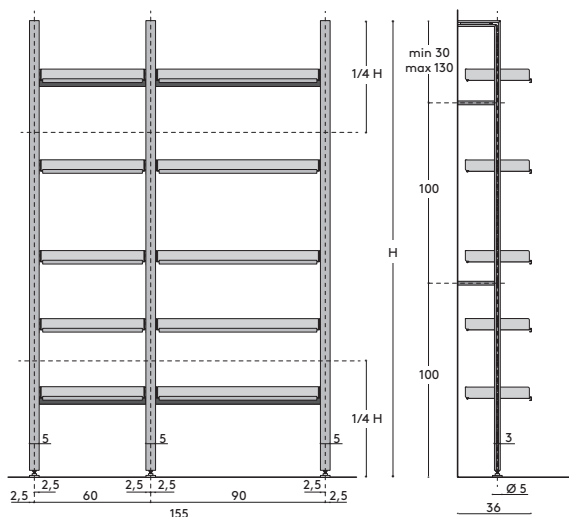
Incluido en el travesaño inferior y gestionado por radiocontrol

+info:

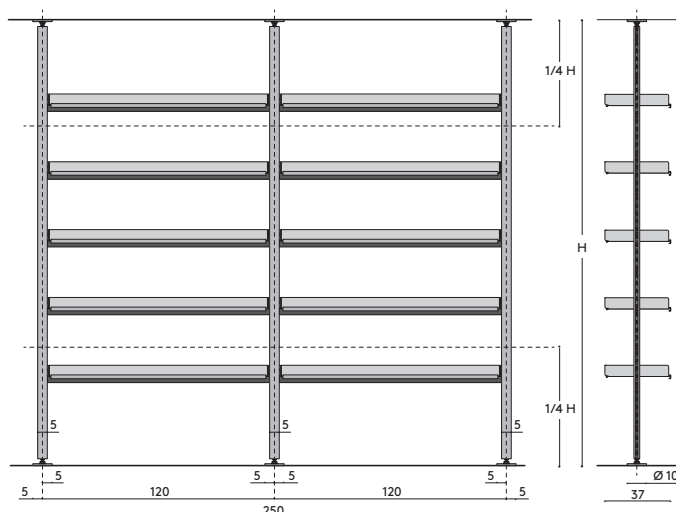
<http://www.depadova.com/materials.pdf>

Ejemplos y reglas de dimensionamiento

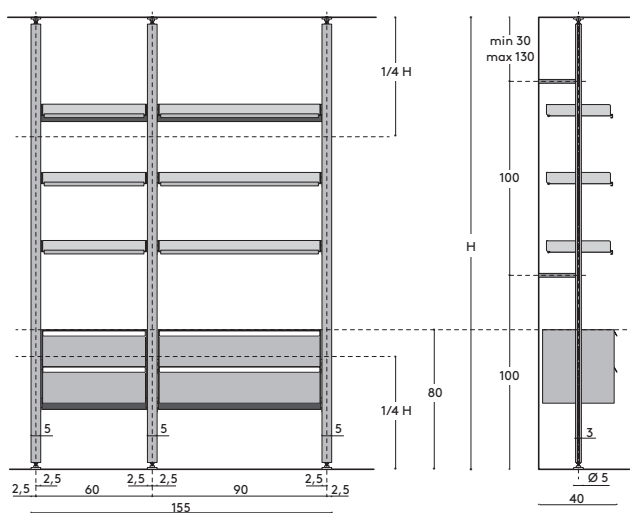
Composición de pared con anclaje suelo - pared.



Composición centro de habitación con anclaje suelo - techo.



Composición de pared con anclaje suelo - pared - techo.



Composición de pared con iluminación con anclaje suelo - pared - techo.

