

Ami Yabu Pushelberg 2023



Poltrona e divanetto

Materiali

POLTRONA:

STRUTTURA: acciaio con cinghie elastiche e pannello in multistrato di betulla (certificato classe E1, CARB P2/TSCA Title VI).

IMBOTTITURA: poliuretano espanso a quote differenziate e ovatta di poliestere foderato con vellutino di poliestere. Per le versioni FR (Fire Resistant) a richiesta, i materiali dell'imbottitura sono come da normative.

PIEDINI: materiale termoplastico. Oppure meccanismo girevole.

RIVESTIMENTO: rivestimento tecnicamente sfoderabile in tessuto o fisso in pelle o velluto.

DIVANETTO:

STRUTTURA: acciaio, pannelli in multistrato di betulla (certificato classe E1, CARB P2/TSCA Title VI), polimex.

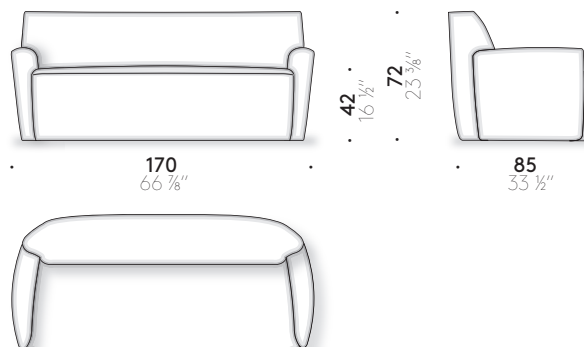
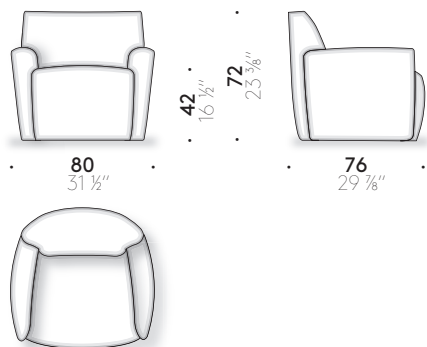
IMBOTTITURA: poliuretano espanso a quote differenziate e ovatta di poliestere foderato con vellutino di poliestere. Per le versioni FR (Fire Resistant) a richiesta, i materiali dell'imbottitura sono come da normative.

PIEDINI: materiale termoplastico.

RIVESTIMENTO: rivestimento tecnicamente sfoderabile in tessuto o fisso in pelle o velluto.

+info:

<http://www.depadova.com/materials.pdf>



Ami Yabu Pushelberg 2023



Armchair and love seat

Materials

ARMCHAIR:

FRAME: steel with elastic straps and panel made of birch plywood (class E1, CARB P2/TSCA Title VI certified).

PADDING: variable-density polyurethane foam and polyester wadding covered with light polyester velvet. For the FR (Fire Resistant) versions on request, the filling materials comply with the current regulations.

FEET: thermoplastic material. Or swivel mechanism.

COVER: technically removable cover in fabric or non-removable in leather or velvet.

LOVE SEAT:

FRAME: steel, birch plywood panels (class E1, CARB P2/TSCA Title VI certified), polimex.

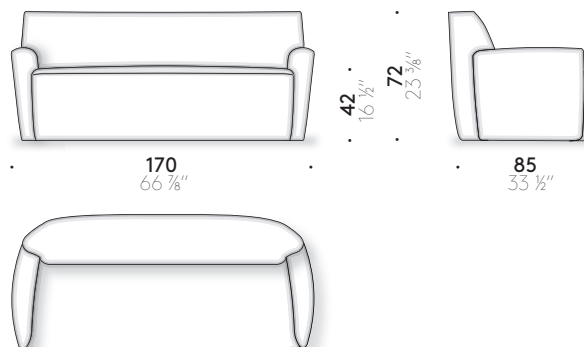
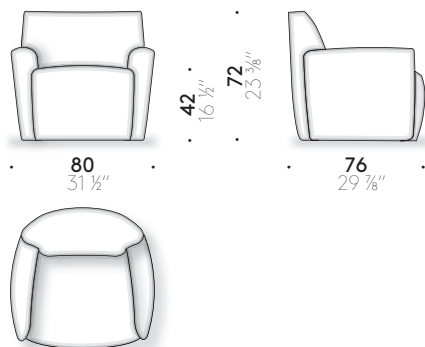
PADDING: variable-density polyurethane foam and polyester wadding covered with light polyester velvet. For the FR (Fire Resistant) versions on request, the filling materials comply with the current regulations.

FEET: thermoplastic material.

COVER: technically removable cover in fabric or non-removable in leather or velvet.

+info:

<http://www.depadova.com/materials.pdf>



Ami Yabu Pushelberg 2023

Fauteuil et petit canapé



Matériaux

FAUTEUIL:

STRUCTURE: acier avec sangles élastiques and panneau en multiplis de bouleau (certifiée classe E1, CARB P2/TSCA Title VI).

REMOBOURRAGE: mousse de polyuréthane à densité variable et ouate de polyester doublée en velours de polyester. Pour les versions FR (Fire Resistant) sur demande, les matériaux du rembourrage sont conformes aux réglementations.

PIEDS: matière thermoplastique. Ou mécanisme tournant.

REVÊTEMENT: revêtement techniquement déhoussable en tissu ou fixe en cuir ou velours.

PETIT CANAPÉ:

STRUCTURE: acier, panneaux en multiplis de bouleau (certifié classe E1, CARB P2/TSCA Title VI), polimex.

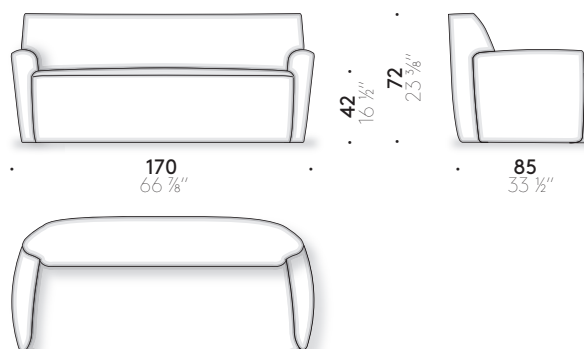
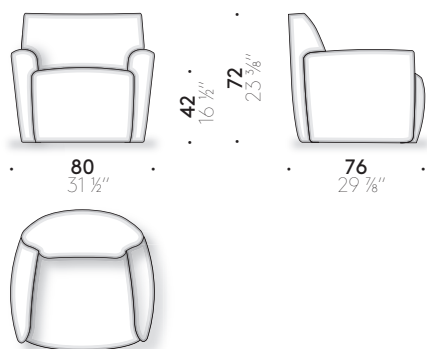
REMOBOURRAGE: mousse de polyuréthane à densité variable et ouate de polyester doublée en velours de polyester. Pour les versions FR (Fire Resistant) sur demande, les matériaux du rembourrage sont conformes aux réglementations.

PIEDS: matière thermoplastique.

REVÊTEMENT: revêtement techniquement déhoussable en tissu ou fixe en cuir ou velours.

+info:

<http://www.depadova.com/materials.pdf>



Ami Yabu Pushelberg 2023

Sessel und kleine Couch



Materialien

SESSEL:

GESTELL: Stahl mit elastischen Gurten und Paneel in Birken-schichtholz (zertifiziert Klasse E1, CARB P2/TSCA Title VI).

POLSTERUNG: Polyurethanschaum unterschiedlicher Dichte und Polyesterwatte, mit Überzug aus Polyestersamt. Bei den FR-Versionen (Fire Resistant), die auf Anfrage erhältlich sind, entsprechen die Polstermaterialien den geltenden Bestimmungen.

FÜSSE: Thermoplastisches Material. Oder Drehmechanismus.

BEZUG: technisch abnehmbarer Stoffbezug oder fester Leder-oder Samtbezug.

KLEINE COUCH:

GESTELL: Stahl, Paneele in Birken-schichtholz (zertifiziert Klasse E1, CARB P2/TSCA Title VI), Polimex.

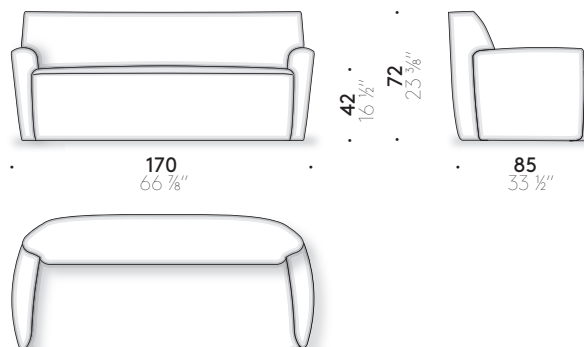
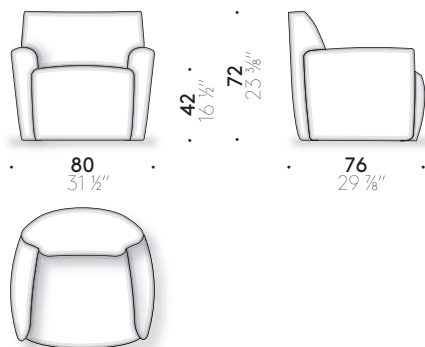
POLSTERUNG: Polyurethanschaum unterschiedlicher Dichte und Polyesterwatte, mit Überzug aus Polyestersamt. Bei den FR-Versionen (Fire Resistant), die auf Anfrage erhältlich sind, entsprechen die Polstermaterialien den geltenden Bestimmungen.

FÜSSE: thermoplastisches Material.

BEZUG: technisch abnehmbarer Stoffbezug oder fester Leder-oder Samtbezug.

+info:

<http://www.depadova.com/materials.pdf>



Ami Yabu Pushelberg 2023

Sillón y sofá

Materiales

SILLÓN:

ESTRUCTURA: acero con cinchas elásticas y panel de madera multicapa de abedul (certificado clase E1, CARB P2/TSCA Title VI).

RELLENO: espuma de poliuretano de densidad diferente y guata de poliéster tapizadas con terciopelo de poliéster. Para las versiones FR (Fire Resistant) bajo pedido, los materiales del relleno cumplen con las normativas.

PIES: material termoplástico. O mecanismo giratorio.

REVESTIMIENTO: revestimiento técnicamente desfundable de tejido o fijo de piel o terciopelo.

SOFÁ:

ESTRUCTURA: acero, paneles de multicapa de abedul (certificado clase E1, CARB P2/TSCA Title VI), polimex.

RELLENO: espuma de poliuretano de densidad diferente y guata de poliéster tapizadas con terciopelo de poliéster. Para las versiones FR (Fire Resistant) bajo pedido, los materiales del relleno cumplen con las normativas.

PIES: material termoplástico.

REVESTIMIENTO: revestimiento técnicamente desfundable de tejido o fijo de piel o terciopelo.



+info:

<http://www.depadova.com/materials.pdf>

