

Everyday Life Low Table Outdoor Paul Smith 2023

Tavolino outdoor

Materiali

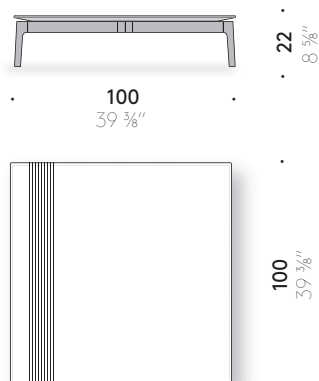
STRUTTURA: legno massello di iroko spazzolato finito con vernice protettiva outdoor.

PIANO IN PIETRA: Pietra grigio pece o bianco pece spazzolata, con fresate, trattato con prodotti idrorepellenti.

TELO DI PROTEZIONE (opzionale): cover in poliestere.



+info:
<http://www.depadova.com/materials.pdf>



Everyday Life Low Table Outdoor Paul Smith 2023

Outdoor low table

Materials

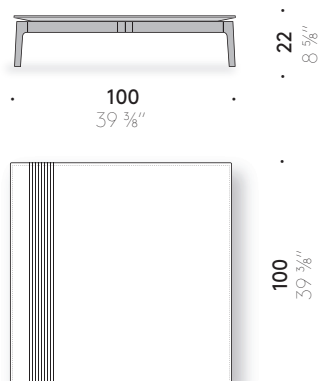
FRAME: brushed solid Iroko wood finished with protective coating suitable for outdoor.

STONE TOP: Brushed grey or white Pece stone, with milled strips, treated with water repellent products.

PROTECTIVE COVER (optional): polyester cover.



+info:
<http://www.depadova.com/materials.pdf>



Everyday Life Low Table Outdoor Paul Smith 2023

Petite table outdoor

Matériaux

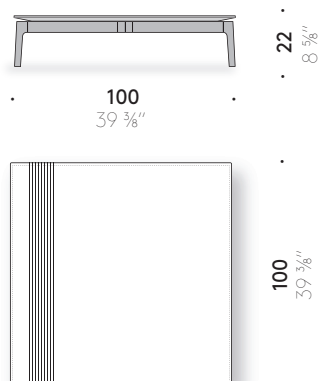
STRUCTURE: bois massif d'iroko brossé fini avec peinture protecti-
ve outdoor.

DESSUS EN PIERRE: Pierre gris poix ou blanc poix brossée, avec
fraisages, traité avec des produits hydrofuges.

TOILE DE PROTECTION (optionnel): housse polyester.



+info:
<http://www.depadova.com/materials.pdf>



Everyday Life Low Table Outdoor Paul Smith 2023

Beistelltisch Outdoor, d.h. für den Außenbereich geeignet

Materialien

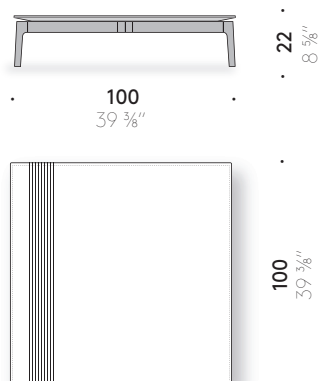
GESTELL: gebürstetes Iroko-Massivholz, endbehandelt mit Schutzlack für den Außenbereich geeignet.

TISCHPLATTE AUS STEIN: Gebürsteter weißer oder grauer Pece-Stein, mit gefrästen Streifen, mit wasserabweisenden Produkten behandelt.

SCHUTZHÜLLE (optional): Polyesterschutzhülle.



+info:
<http://www.depadova.com/materials.pdf>



Everyday Life Low Table Outdoor Paul Smith 2023

Mesita outdoor

Materiales

ESTRUCTURA: madera maciza de iroko cepillada, acabada con barniz protectora outdoor.

TABLERO DE PIEDRA: Piedra gris pez o blanco pez cepillada, con fresados, tratado con productos repelentes al agua.

LONA DE PROTECCIÓN (opcional): cobertura de poliéster.



+info:
<http://www.depadova.com/materials.pdf>

