

Everyday Life Ottoman Outdoor Paul Smith 2023

Pouf outdoor

Materiali

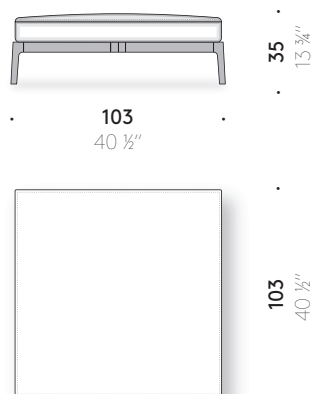
STRUTTURA: legno massello di iroko spazzolato finito con vernice protettiva outdoor.

CUSCINO DI SEDUTA: poliuretano espanso a quote differenziate e ovatta di poliestere foderato con tela di poliestere idrorepellente.

TELO DI PROTEZIONE (opzionale): cover in poliestere.



+info:
<http://www.depadova.com/materials.pdf>



Everyday Life Ottoman Outdoor **Paul Smith** **2023**

Outdoor pouf

Materials

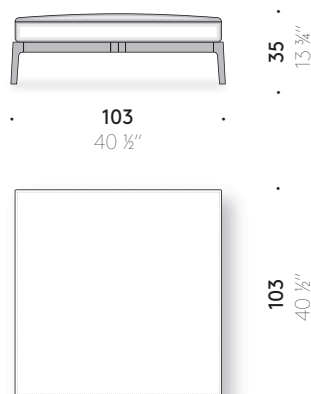
FRAME: brushed solid Iroko wood finished with protective coating suitable for outdoor.

SEAT CUSHION: variable-density polyurethane foam and polyester wadding, covered with water-repellent polyester cloth.

PROTECTIVE COVER (optional): polyester cover.



+info:
<http://www.depadova.com/materials.pdf>



Everyday Life Ottoman Outdoor Paul Smith 2023

Pouf outdoor

Matériaux

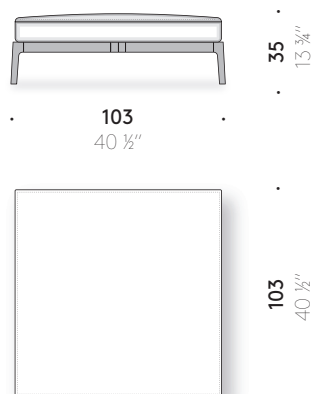
STRUCTURE: bois massif d'iroko brossé fini avec peinture protecti-
ve outdoor.

COUSSIN D'ASSISE: mousse de polyuréthane à densité variable et
ouate de polyester doublé en toile de polyester hydrofuge.

TOILE DE PROTECTION (optionnel): housse polyester.



+info:
<http://www.depadova.com/materials.pdf>



Everyday Life Ottoman Outdoor **Paul Smith** **2023**

Puff Outdoor, d.h. für den Außenbereich geeignet

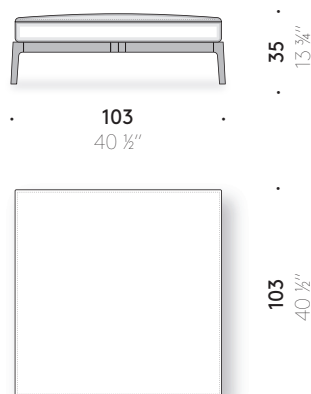
Materialien

GESTELL: gebürstetes Iroko-Massivholz, endbehandelt mit Schutzlack für den Außenbereich geeignet.

SITZKISSEN: Polyurethanschaum unterschiedlicher Dichte und Polyesterwatte, mit Überzug aus wasserabweisendem Polyester-gewebe.

SCHUTZHÜLLE (optional): Polyesterschutzhülle.

+info:
<http://www.depadova.com/materials.pdf>



Everyday Life Ottoman Outdoor **Paul Smith** **2023**

Puf outdoor

Materiales

ESTRUCTURA: madera maciza de iroko cepillada, acabada con barniz protectora outdoor.

COJÍN DE ASIENTO: espuma de poliuretano de densidad diferente y guata de poliéster tapizado con tela de poliéster repelente al agua.

LONA DE PROTECCIÓN (opcional): cobertura de poliéster.



+info:
<http://www.depadova.com/materials.pdf>

