

Naviglio

Piero Lissoni

1995

Lampada a sospensione

Materiali

CORPO: alluminio tornito in lastra, verniciato a liquido color panna oppure esterno verniciato a polvere color nero, verde Comodoro "soft touch", rosso Nevada e interno verniciato a liquido color panna.

Classificazione

Classe II

Grado di protezione

IP20

Tensione di alimentazione

220÷240V - 50/60 Hz (EU) - 110V - 50/60 Hz (USA)

Alimentazione

Tensione di rete diretta

Sorgente luminosa

Lampadina non inclusa.

Lampadine compatibili

LED, E27, max 21 W, opalina (Europa)

LED, E26, max 21 W, opalina (USA)

Indice di resa cromatica

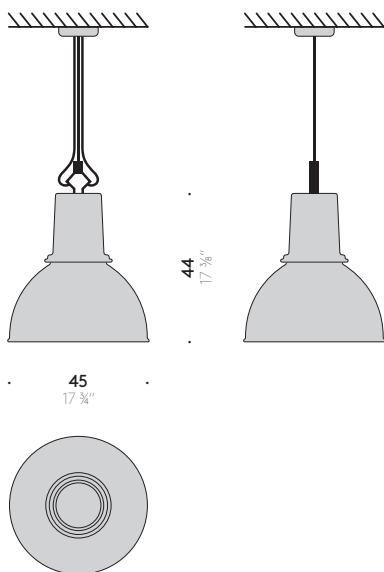
Dipende dalla lampadina che si utilizza

Temperatura colore

Dipende dalla lampadina che si utilizza

Dimmer

Non incluso nella lampada



+info:
<http://www.depadova.com/materials.pdf>

Naviglio

Piero Lissoni

1995



Pendant lamp

Materials

BODY: cream-coloured liquid painted spun aluminium, or exterior part powder-coated in black colour, Comodoro green 'soft touch', Nevada red and interior part liquid-painted in cream colour.

Classification

Class II

Protection category

IP20

Supply voltage

220÷240V - 50/60 Hz (EU) - 110V - 50/60 Hz (USA)

Power supply

Direct supply voltage

Light source

Bulb not included.

Compatible bulbs

LED, E27, max 21 W, opaline (Europa)

LED, E26, max 21 W, opaline (USA)

Colour rendering index

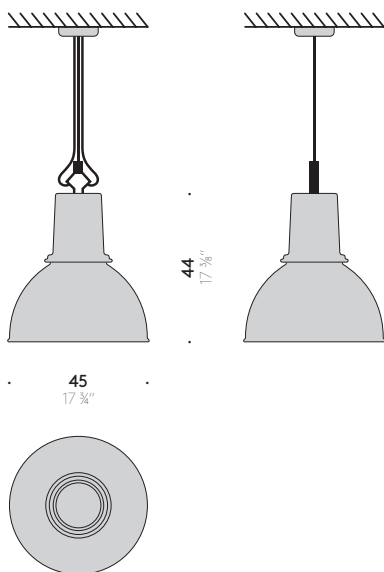
It depends on the bulb used

Colour temperature

It depends on the bulb used

Dimmer

Not included in the lamp



+info:
<http://www.depadova.com/materials.pdf>

Naviglio

Piero Lissoni

1995



Lampe à suspension

Matériaux

CORPS: aluminium tourné en plaque, peint liquide couleur crème ou extérieur peint à poudre couleur noir, vert Comodoro "soft touch", rouge Nevada et intérieur peint liquide couleur crème.

Classement

Classe II

Degré de protection

IP20

Tension d'alimentation

220÷240V - 50/60 Hz (EU) - 110V - 50/60 Hz (USA)

Alimentation

Tension de réseau directe

Source lumineuse

Ampoule non incluse.

Ampoules compatibles

LED, E27, max 21 W, opaline (Europe)

LED, E26, max 21 W, opaline (USA)

Index de rendement chromatique

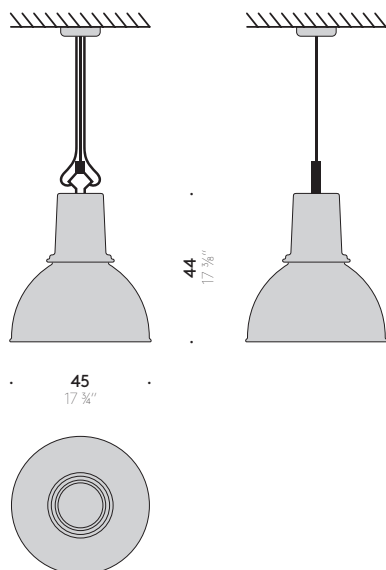
Dépend de l'ampoule utilisée

Température couleur

Dépend de l'ampoule utilisée

Gradateur

Non inclus dans la lampe



+info:
<http://www.depadova.com/materials.pdf>

Naviglio

Piero Lissoni

1995

Hängeleuchte

Materialien

KÖRPER: aus nasslackiertem Aluminium cremefarbig, gedrehte Schicht, oder Außenteil pulverlackiert in schwarz, Comodoro grün 'soft touch', Nevada rot und Innenteil nasslackiert in cremefarben.

Klassifikation

Klasse II

Schutzart

IP20

Versorgungsspannung

220÷240V - 50/60 Hz (EU) - 110V - 50/60 Hz (USA)

Energieversorgung

Direkte Netzspannung

Lichtquelle

Glühbirne nicht enthalten.

Kompatible Glühbirne

LED, E27, max. 21 W, opal (Europa)

LED, E26, max. 21 W, opal (USA)

Farbwiedergabeindex

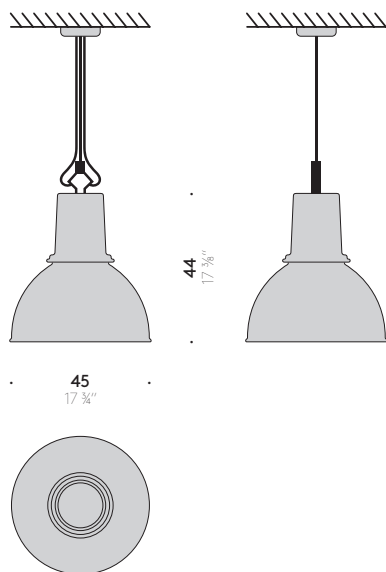
Es hängt von der verwendeten Glühbirne ab.

Farbtemperatur

Es hängt von der verwendeten Glühbirne ab.

Dimmer

Nicht in der Leuchte enthalten



+info:
<http://www.depadova.com/materials.pdf>

Naviglio

Piero Lissoni

1995



Lámpara de suspensión

Materiales

CUERPO: chapa de aluminio torneada, pintada en líquido color nata o exterior pintado en polvo negro, verde Comodoro "soft touch", rojo Nevada e interior pintado en líquido color nata.

Clasificación

Clase II

Grado de protección

IP20

Tensión de alimentación

220÷240V - 50/60 Hz (EU) - 110V - 50/60 Hz (USA)

Alimentación

Tensión de red directa

Fuente luminosa

Bombilla no incluida.

Bombillas compatibles

LED, E27, máx 21 W, opal (Europa)

LED, E26, máx 21 W, opal (USA)

Índice de rendimiento cromático

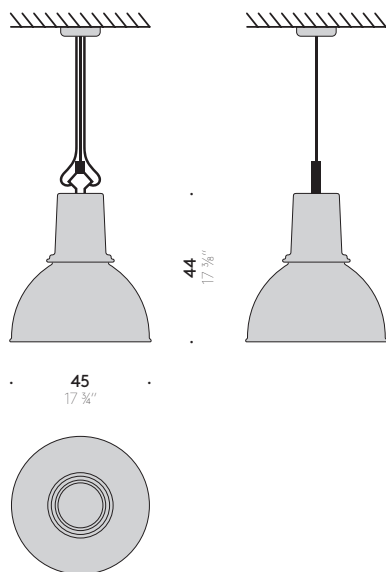
Depende de la bombilla que se utiliza

Temperatura color

Depende de la bombilla que se utiliza

Dimmer

No incluido en la lámpara



+info:
<http://www.depadova.com/materials.pdf>