

Rea Outdoor Paolo Tilche 1956 / 2023

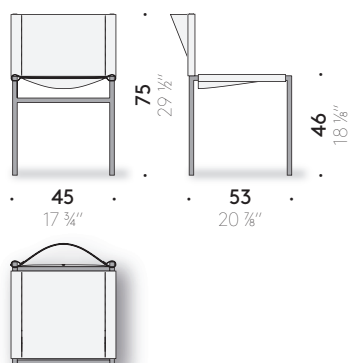
Sedia outdoor

Materiali

STRUTTURA: acciaio inox AISI 304 verniciato outdoor a polvere color nero opaco. Sottopiede in materiale termoplastico.
SEDUTA E SCHIENALE: cuoio outdoor colore caramello.
TELO DI PROTEZIONE: cover in poliestere.



+info:
<http://www.depadova.com/materials.pdf>



Rea Outdoor Paolo Tilche 1956 / 2023

Outdoor chair

Materials

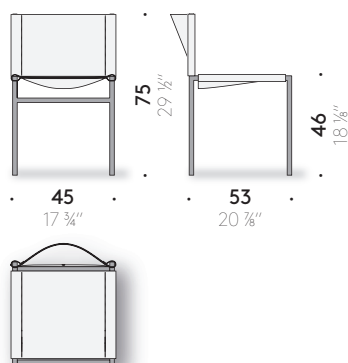
FRAME: powder-coated - suitable for outdoor - AISI 304 stainless steel, matt black colour. Thermoplastic glide foot.

SEAT AND BACKREST: Cowhide suitable for outdoor, colour caramel.

PROTECTIVE COVER: polyester cover.



+info:
<http://www.depadova.com/materials.pdf>



Rea Outdoor Paolo Tilche 1956 / 2023

Chaise outdoor

Matériaux

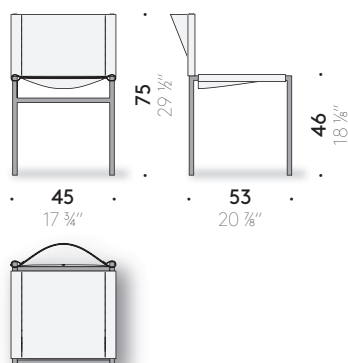
STRUCTURE: acier inox AISI 304 peint outdoor à poudre noir mat.
Patin en thermoplastique.

ASSISE ET DOSSIER: cuir outdoor couleur caramel.

TOILE DE PROTECTION: housse polyester.



+info:
<http://www.depadova.com/materials.pdf>



Rea Outdoor Paolo Tilche 1956 / 2023

Stuhl Outdoor, d.h. für den Außenbereich geeignet

Materialien

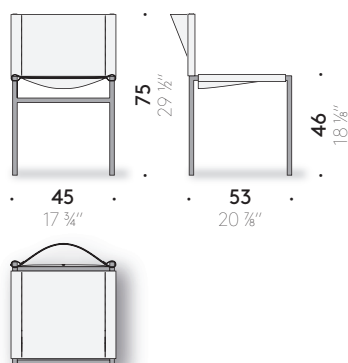
GESTELL: Edelstahl AISI 304 mit Pulverlackierung, für den Außenbereich, in mattschwarz. Thermoplast-Gleitfuß.

SITZ UND RÜCKENLEHNE: karamellfarbenes Leder für den Außenbereich.

SCHUTZHÜLLE: Polyesterschutzhülle.



+info:
<http://www.depadova.com/materials.pdf>



Rea Outdoor Paolo Tilche 1956 / 2023

Silla outdoor

Materiales

ESTRUCTURA: acero inoxidable AISI 304 pintado outdoor en polvo color negro mate. Bajo-pie de material termoplástico.
ASIENTO Y RESPALDO: cuero outdoor color caramelo.
LONA DE PROTECCIÓN: cobertura de poliéster.



+info:
<http://www.depadova.com/materials.pdf>

