

# D'Antan

Design:

RAFFAELLA MANGIAROTTI



+ info: <https://www.depadova.com/materials.pdf>

De Padova srl - [info@depadova.it](mailto:info@depadova.it)

## ARMCHAIR WITH FOOTREST

### Materials

#### Frame

solid Dark ash wood, finished with transparent solvent-based coating. Brown cowhide straps. Thermoplastic glide foot. Stainless steel hardware.

#### Seat and backrest

brown cowhide.

#### Backrest cushion

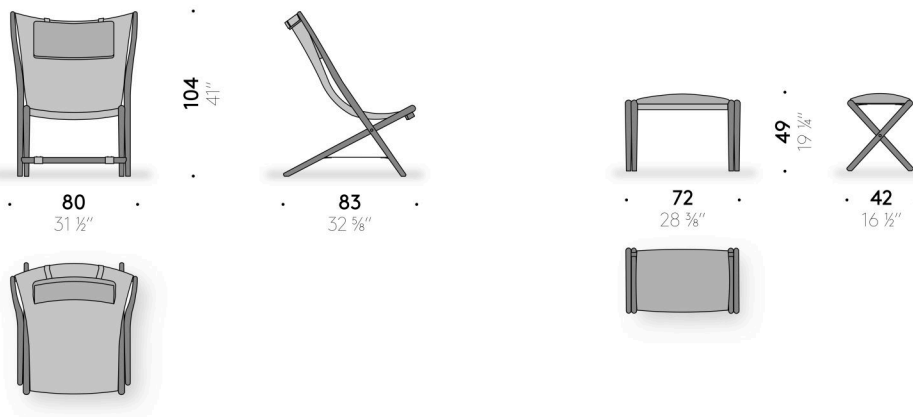
goose down covered with cotton cloth. Brown cowhide straps.

#### Cushion for footrest

polyurethane foam and polyester wadding, covered with light polyester velvet.

#### Cushion cover

removable cover in leather (E Mistral: Ebano).



# D'Antan

Design:

RAFFAELLA MANGIAROTTI



+ info: <https://www.depadova.com/materials.pdf>

De Padova srl - info@depadova.it

## POLTRONA CON POGGIPIEDI

### Materiali

#### Struttura

legno massello di frassino Dark finito con vernice trasparente a base solvente.

Cinghie in cuoio color marrone. Sottopiede in materiale termoplastico.

Minuteria in acciaio inox.

#### Seduta e schienale

cuoio color marrone.

#### Cuscino schienale

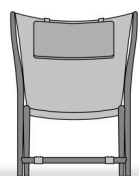
piuma d'oca foderata con tela di cotone. Cinghie in cuoio color marrone.

#### Cuscino poggiatesta

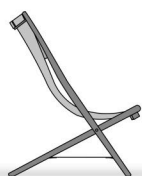
poliuretano espanso e ovatta di poliestere, foderato con vellutino di poliestere.

#### Rivestimento cuscino

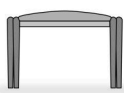
rivestimento sfoderabile in pelle (E Mistral: Ebano).



104  
41"



83  
32 3/8"

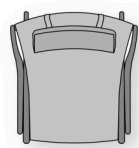


72  
28 3/8"

49  
19 3/8"



42  
16 1/2"



# D'Antan

Design:  
RAFFAELLA MANGIAROTTI



+ info: <https://www.depadova.com/materials.pdf>  
De Padova srl - info@depadova.it

## FAUTEUIL AVEC REPOSE-PIEDS

### Matériaux

#### Structure

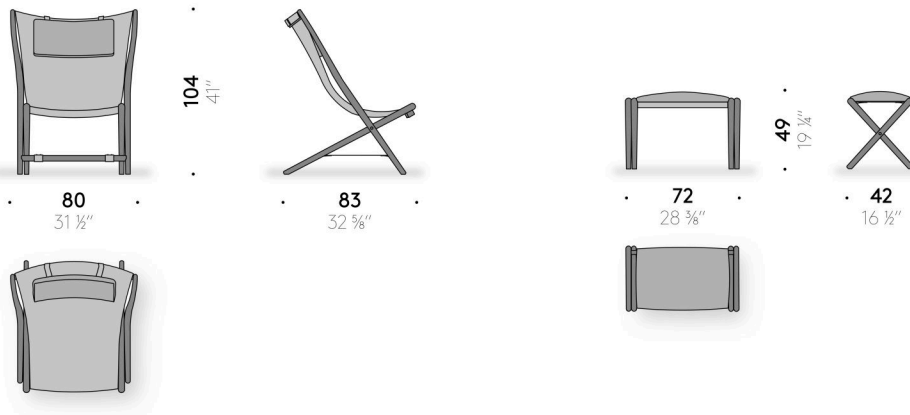
bois de frêne massif Dark fini avec une peinture transparente à base de solvant. Sangles en cuir couleur marron. Patin réglable en thermoplastique. Minuterie en acier inox.

Assise et dossier  
cuir couleur marron.

Coussins dossier  
plume d'oie doublée en toile de coton. Sangles en cuir couleur marron.

Coussin repose-pieds  
mousse de polyuréthane et ouate de polyester, doublée en velours de polyester.

Revêtement coussin  
revêtement déhoussable en cuir (E Mistral: Ebène).



# D'Antan

Design:  
RAFFAELLA MANGIAROTTI



+ info: <https://www.depadova.com/materials.pdf>  
De Padova srl - info@depadova.it

## SESSEL MIT FUSSHOCKER

### Materialien

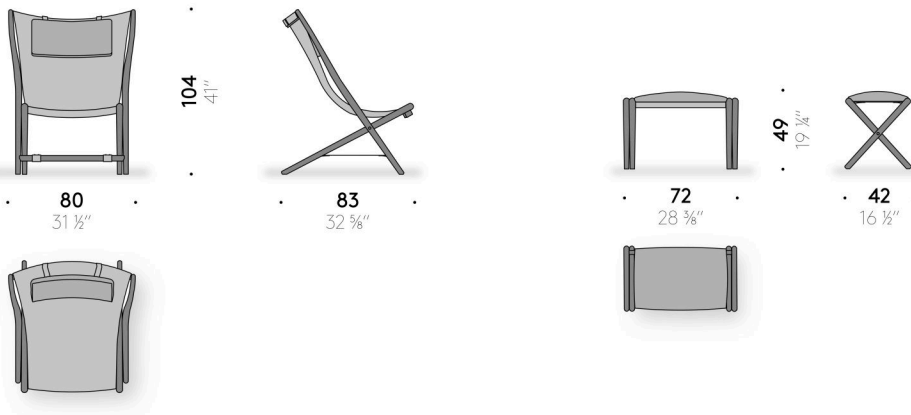
Gestell  
massives Eschenholz Dark, endbehandelt mit transparentem Lack auf Lösemittelbasis. Thermoplast-Gleitfuß. Kleinteile aus Edelstahl.

Sitz und Rückenlehne  
braunes Kernleder.

Rückenlehnenkissen  
Gänsedaunen mit Überzug aus Baumwollgewebe. Gurte aus Kernleder braun.

Kissen für Fußhocker  
Polyurethanschaum und Polyesterwatte, mit Überzug aus Polyestersamt.

Kissenbezug  
abnehmbarer Lederbezug (E Mistral: Ebano).



# D'Antan

Design:

RAFFAELLA MANGIAROTTI



+ info: <https://www.depadova.com/materials.pdf>

De Padova srl - info@depadova.it

## BUTACA CON REPOSAPIÉS

### Materiales

#### Estructura

madera maciza de fresno Dark acabada con barniz transparente al disolvente.  
Cinchas de cuero color marrón. Bajo-pie de material termoplástico. Herraje de acero inoxidable.

Asiento y respaldo  
cuero color marrón.

#### Cojín respaldo

plumas de oca tapizadas con tela de algodón. Cinchas de cuero color marrón.

#### Cojín reposapiés

espuma de poliuretano y guata de poliéster, tapizadas con terciopelo de poliéster.

#### Forro cojín

revestimiento desenfundable de piel (E Mistral: Ébano).

