

Honoré Outdoor

Design:

ELISA OSSINO

+ info: <https://www.depadova.com/materials.pdf>

De Padova srl - info@depadova.it



ARMCHAIR, POUF, AND SOFA

Materials

Sofa frame

inert material panel with stainless steel frame.

Armchair and pouf frame

inert material panel.

Feet

solid Iroko wood, finished with transparent water-based or solvent-based coating. Adjustable thermoplastic glide foot.

Padding

variable-density polyurethane foam and polyester wadding covered with water-repellent polyester cloth. A water-draining canvas is applied to the underside.

Backrest

frame in inert material with variable-density polyurethane foam and polyester wadding, covered with water-repellent polyester cloth.

Scatter cushions

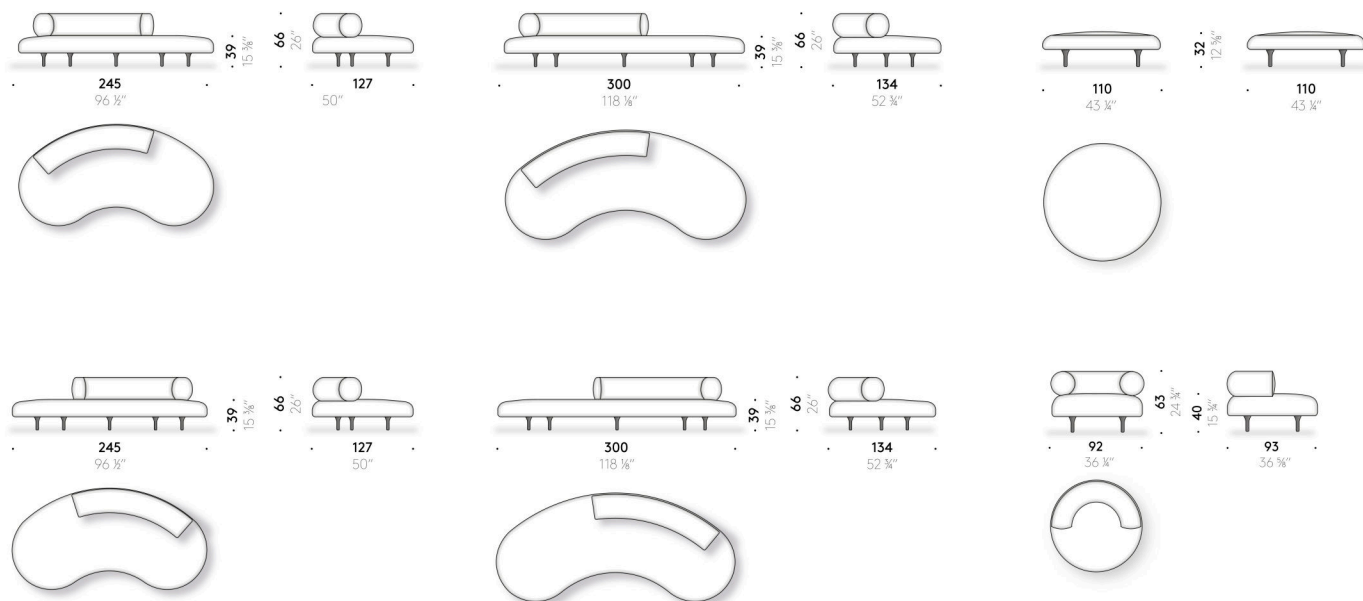
polyester fibres, covered with waterproof polyester cloth.

Cover

removable cover in outdoor fabric.

Protective cover

polyester cover.



Honoré Outdoor

Design:

ELISA OSSINO

+ info: <https://www.depadova.com/materials.pdf>

De Padova srl - info@depadova.it



POLTRONA, POUF E DIVANO

Materiali

Struttura divano

pannello di materiale inerte con telaio in acciaio inox.

Struttura poltrona e pouf

pannello di materiale inerte.

Piedini

legno massello di iroko, finito con vernice trasparente a base acqua o base solvente, con sottopiede regolabile in materiale termoplastico.

Imbottitura

poliuretano espanso a quote differenziate e ovatta di poliestere rivestito con tela in poliestere idrorepellente. Sulla parte inferiore è applicata una tela drenante.

Schienale imbottito

struttura in materiale inerte con poliuretano espanso a quote differenziate e ovatta di poliestere, rivestita con tela poliestere idrorepellente.

Cuscini decorativi

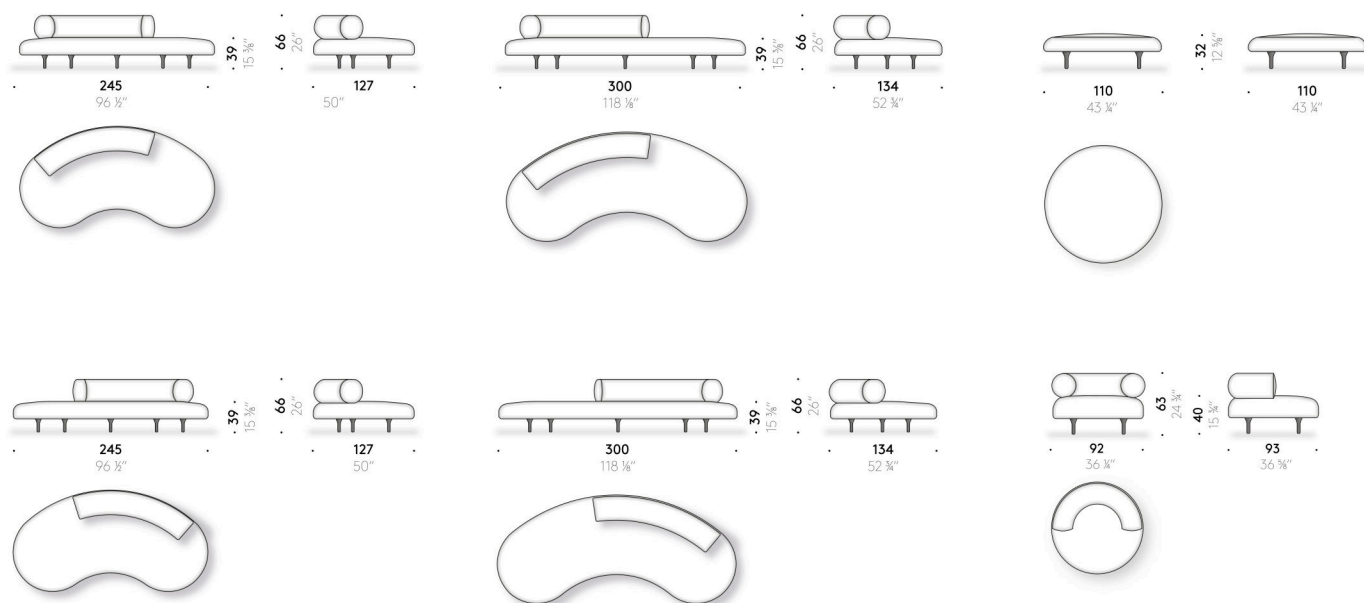
fibra di poliestere foderato con tela di poliestere idrorepellente.

Rivestimento

rivestimento sfoderabile in tessuto outdoor.

Telo di protezione

cover in poliestere.



Honoré Outdoor

Design:

ELISA OSSINO

+ info: <https://www.depadova.com/materials.pdf>

De Padova srl - info@depadova.it



FAUTEUIL, POUF ET CANAPÉ

Matériaux

Structure canapé

panneau de matériau inerte avec cadre en acier inox.

Structure fauteuil et pouf

panneau de matériau inerte.

Pieds

bois de frêne massif d'iroko, fini avec une peinture transparente à base d'eau et de solvant, avec patin réglable en thermoplastique.

Rembourrage

mousse de polyuréthane à densité variable et ouate de polyester revêtu en toile de polyester hydrofuge. Une toile drainante est appliquée dans la partie inférieure.

Dossier

structure en matériau inerte avec mousse de polyuréthane à densité variable et ouate de polyester, revêtue avec toile de polyester hydrofuge.

Coussins décoratifs

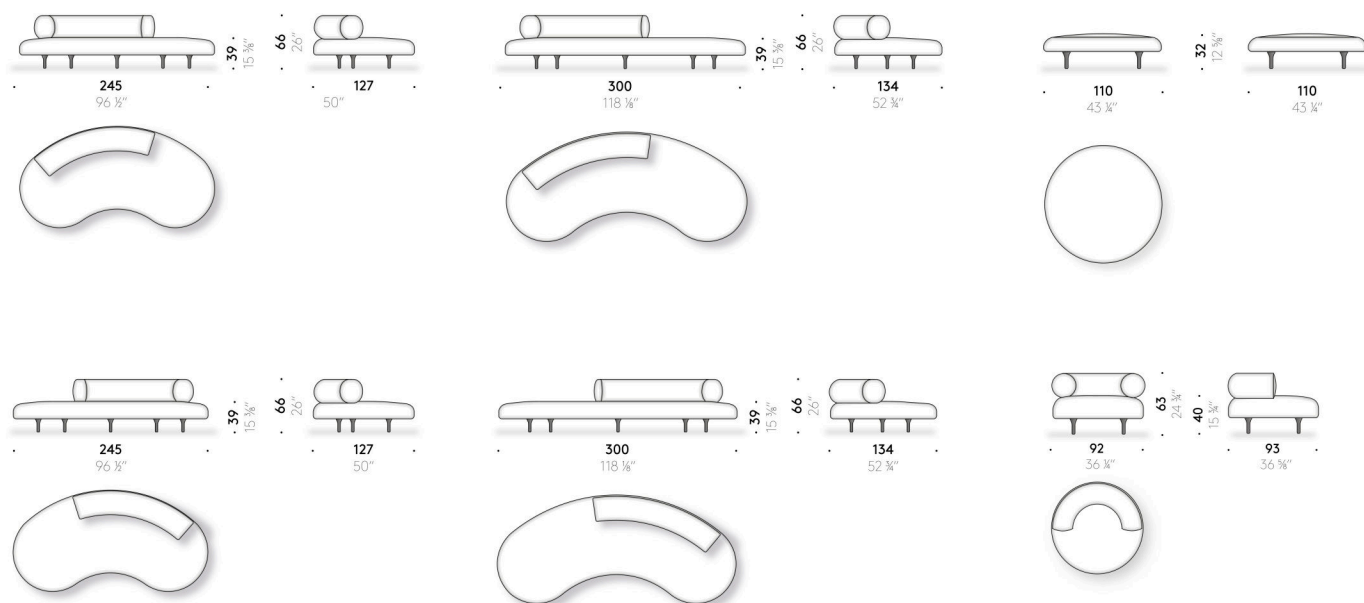
fibre de polyester doublée en toile de polyester hydrofuge.

Revêtement

revêtement déhoussable en tissu outdoor.

Toile de protection

housses polyester.



Honoré Outdoor

Design:

ELISA OSSINO

+ info: <https://www.depadova.com/materials.pdf>

De Padova srl - info@depadova.it



SESSEL, SITZPOUF UND SOFA

Materialien

Gestell des Sofas

Panel aus inertem Material mit Rahmen aus Edelstahl.

Gestell von Sessel und Sitzpouf

Panel aus inertem Material.

FüÙe

massives Iroko-Holz, endbehandelt mit transparentem Lack auf Wasser- oder Lösemittelbasis. Verstellbare Thermoplast-Gleitfuß.

Polsterung

Polyurethanschaum unterschiedlicher Dichte und Polyesterwatte, mit Überzug aus wasserabweisendem Polyestergerewebe. An der Unterseite wird ein entwässerndes Tuch angebracht.

Rückenlehne

Gestell aus inertem Material, mit Polyurethanschaum unterschiedlicher Dichte und Polyesterwatte, mit Überzug aus wasserabweisendem Polyestergerewebe.

Dekokissen

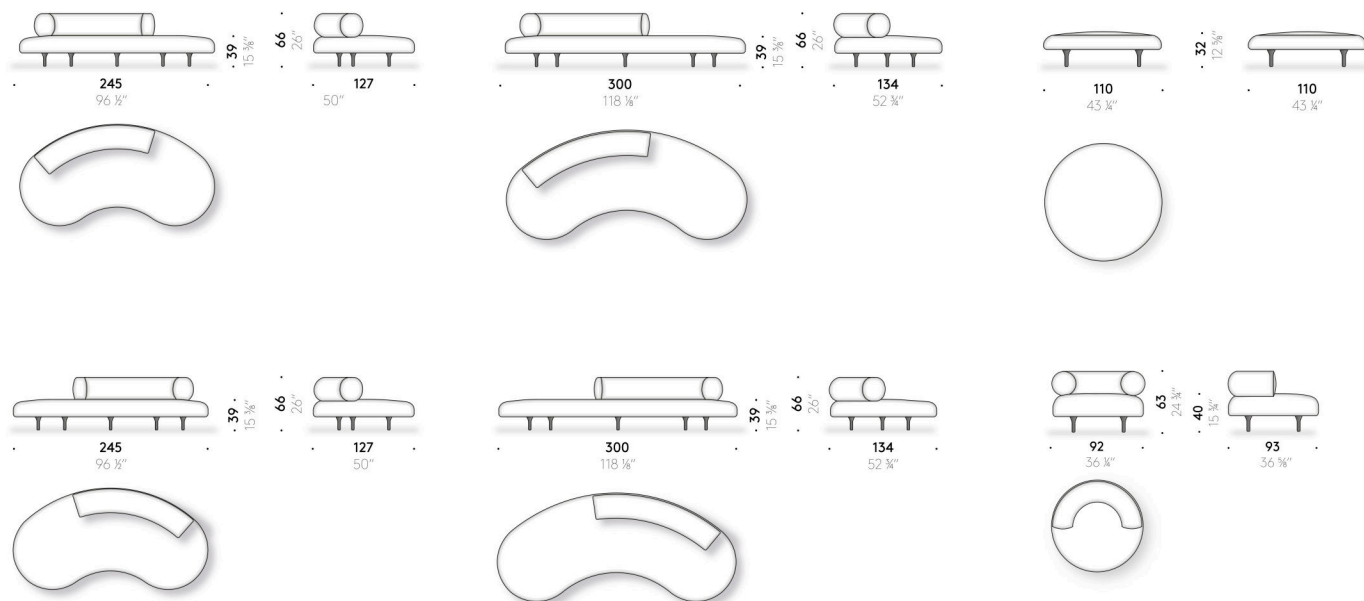
Polyesterfaser mit Überzug aus wasserabweisendem Polyestergerewebe.

Bezug

abnehmbarer Stoffbezug für Einsatz in Außenbereichen.

Schutzhülle

Polyesterschutzhülle.



Honoré Outdoor

Design:

ELISA OSSINO

+ info: <https://www.depadova.com/materials.pdf>

De Padova srl - info@depadova.it



SILLÓN, PUF Y SOFÁ

Materiales

Estructura sofá

panel de material inerte con armazón de acero inoxidable.

Estructura butaca y puf

panel de material inerte.

Pies

madera maciza de iroko, acabado con barniz transparente al agua o disolvente con bajo-pie ajustable en material termoplástico.

Relleno

espuma de poliuretano de densidad diferente y guata de poliéster tapizado con tela de poliéster repelente al agua. En la parte inferior se aplica una tela drenante.

Respaldo

estructura en material inerte con espuma de poliuretano de densidad diferente y guata de poliéster, tapizada con tela de poliéster resistente al agua.

Cojines decorativos

fibra de poliéster forrada con tela de poliéster repelente al agua.

Revestimiento

revestimiento desenfundable de tejido outdoor.

Lona de protección

cobertura de poliéster.

