

Honoré

Design:

ELISA OSSINO

+ info: <https://www.depadova.com/materials.pdf>

De Padova srl - info@depadova.it



ARMCHAIR, POUF, AND SOFA

Materials

Sofa frame

birch plywood (class E1, CARB P2 / TSCA Title VI certified) and steel.

Armchair and pouf frame

birch plywood (class E1, CARB P2 / TSCA Title VI certified).

Feet

solid Canaletto walnut-stained ash wood, finished with transparent water-based or solvent-based coating. Adjustable thermoplastic glide foot.

Padding

variable-density polyurethane foam and polyester wadding covered with light polyester velvet. For the FR (Fire Resistant) versions on request, the filling materials comply with the current regulations.

Backrest

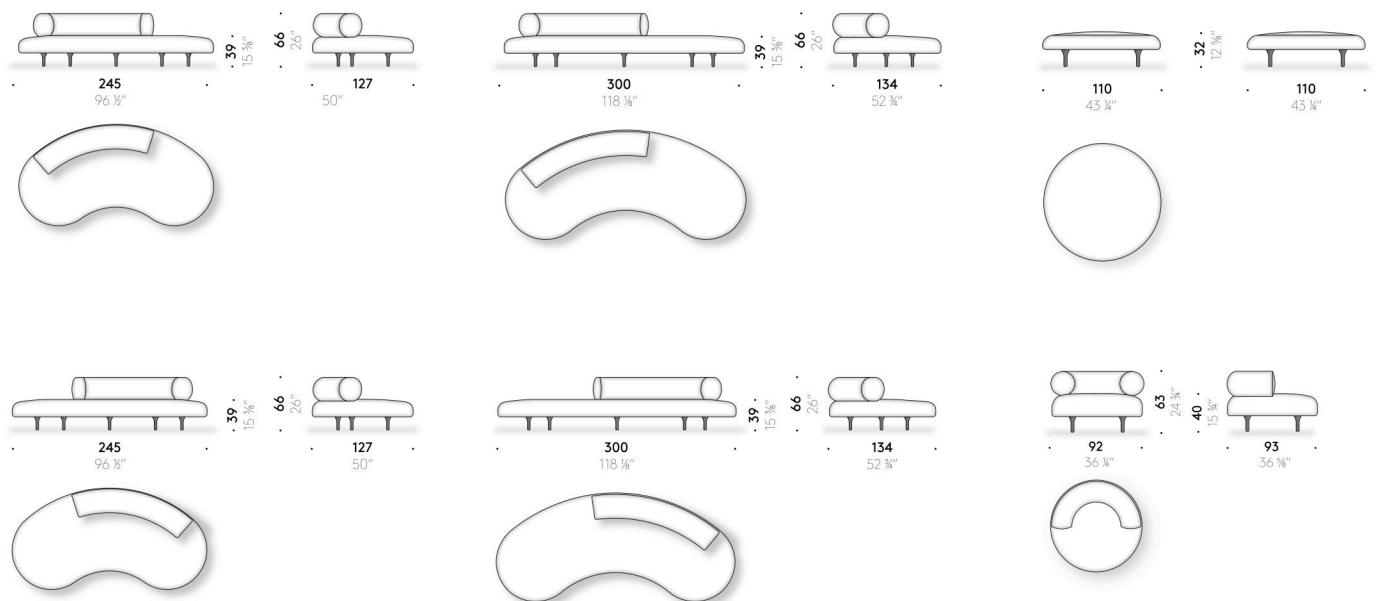
frame in plywood, padded with variable-density polyurethane foam and polyester wadding, covered with cotton cloth.

Scatter cushions

goose down covered with cotton cloth.

Cover

removable cover in fabric.



Honoré

Design:

ELISA OSSINO

+ info: <https://www.depadova.com/materials.pdf>

De Padova srl - info@depadova.it



POLTRONA, POUF E DIVANO

Materiali

Struttura divano

multistrato di betulla (certificato classe E1, CARB P2 / TSCA Title VI) e acciaio.

Struttura poltrona e pouf

multistrato di betulla (certificato classe E1, CARB P2 / TSCA Title VI).

Piedini

legno massello di frassino tinto noce finito con vernice trasparente a base acqua o a base solvente. Sottopiede regolabile in materiale termoplastico.

Imbottitura

poliuretano espanso a quote differenziate e ovatta di poliester foderato con vellutino di poliestere. Per le versioni FR (Fire Resistant) a richiesta, i materiali dell'imbottitura sono come da normative.

Schienale imbottito

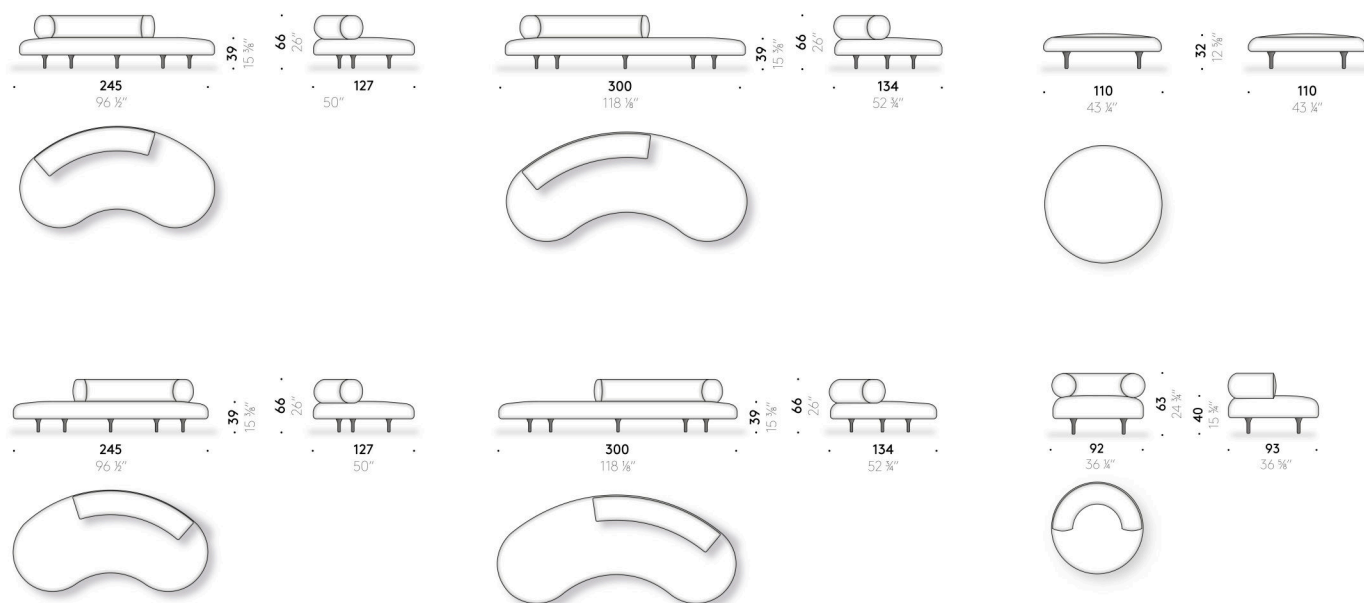
struttura in multistrato, imbottito in poliuretano espanso a quote differenziate e ovatta di poliestere, foderato con tela di cotone.

Cuscini decorativi

piuma d'oca foderata con tela di cotone.

Rivestimento

rivestimento sfoderabile in tessuto.



Honoré

Design:

ELISA OSSINO

+ info: <https://www.depadova.com/materials.pdf>

De Padova srl - info@depadova.it



FAUTEUIL, POUF ET CANAPÉ

Matériaux

Structure canapé

multiplis de bouleau (certifiée classe E1, CARB P2 / TSCA Title VI) et acier.

Structure fauteuil et pouf

multiplis de bouleau (certifiée classe E1, CARB P2 / TSCA Title VI).

Pieds

bois massif de frêne teinté noyer noir canaletto fini avec un vernis transparent à base d'eau ou de solvant. Patin réglable en thermoplastique.

Rembouillage

mousse de polyuréthane à densité variable et ouate de polyester doublée en velours de polyester. Pour les versions FR (Fire Resistant) sur demande, les matériaux du rembourrage sont conformes aux réglementations.

Dossier

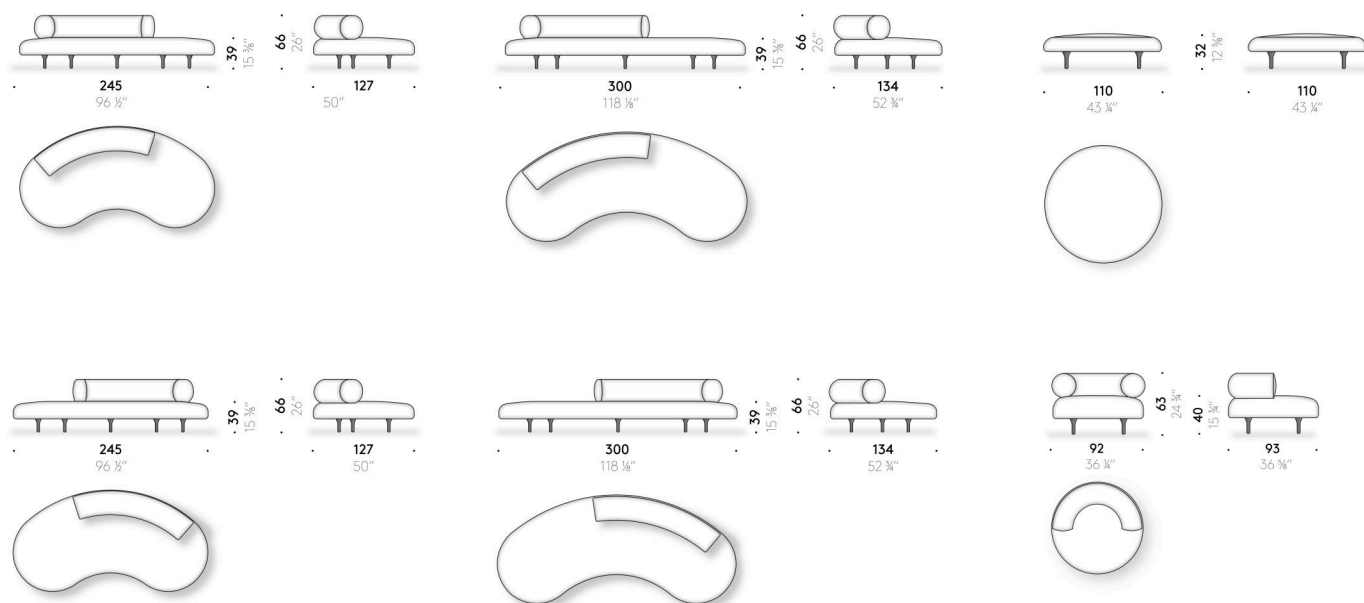
structure en multiplis, rembourré avec mousse de polyuréthane à densité variable et ouate de polyester, doublé en toile de coton.

Coussins décoratifs

plume d'oie doublée en toile de coton.

Revêtement

revêtement déhoussable en tissu.



Honoré

Design:

ELISA OSSINO



+ info: <https://www.depadova.com/materials.pdf>

De Padova srl - info@depadova.it

SESSEL, SITZPOUF UND SOFA

Materialien

Gestell des Sofas

Birkenschichtholz (zertifiziert Klasse E1, CARB P2 / TSCA Title VI) und Stahl.

Gestell von Sessel und Sitzpouf

Birkenschichtholz (zertifiziert Klasse E1, CARB P2 / TSCA Title VI).

FüÙe

massives Eschenholz, Nussbaum Canaletto gebeizt, endbehandelt mit transparentem Lack auf Wasser- oder Lösemittelbasis. Verstellbare Thermoplast-Gleitfuß.

Polsterung

Polyurethanschaum unterschiedlicher Dichte und Polyesterwatte, mit Überzug aus Polyestersamt. Bei den FR-Versionen (Fire Resistant), die auf Anfrage erhältlich sind, entsprechen die Polstermaterialien den geltenden Bestimmungen.

Rückenlehne

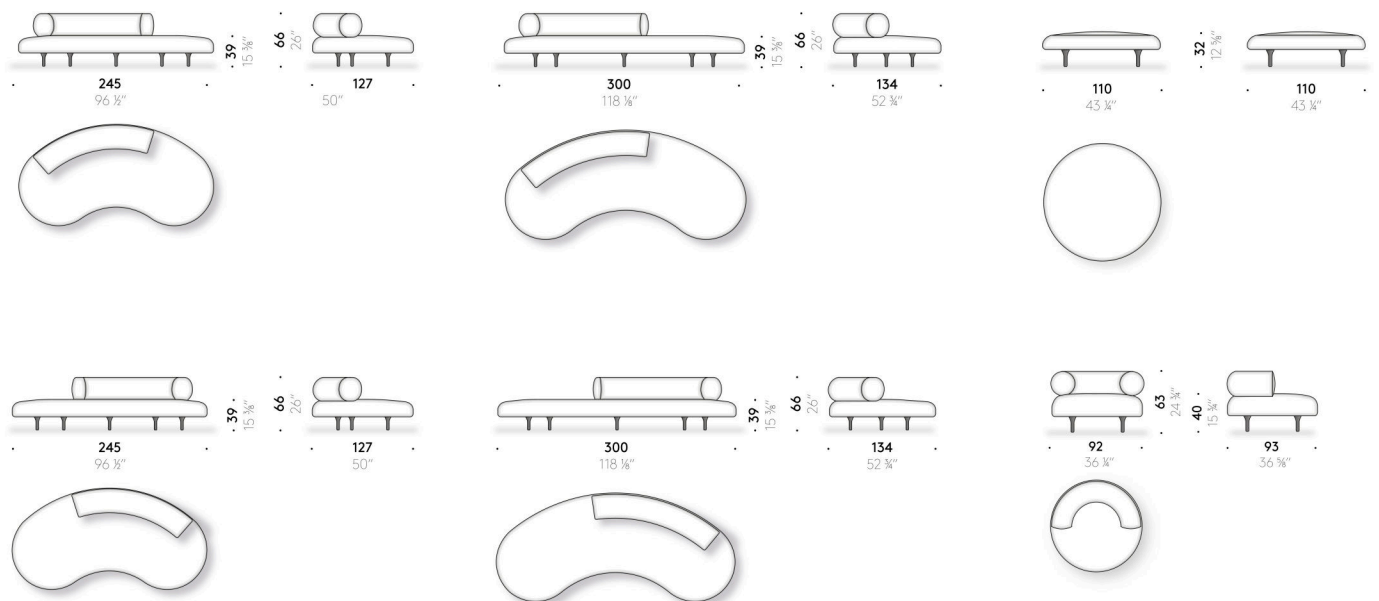
Gestell in Schichtholz, gepolstert mit Polyurethanschaum unterschiedlicher Dichte und Polyesterwatte mit Überzug aus Baumwollgewebe.

Dekokissen

Gänsedaunen mit Überzug aus Baumwollgewebe.

Bezug

abnehmbarer Stoffbezug.



Honoré

Design:

ELISA OSSINO

+ info: <https://www.depadova.com/materials.pdf>

De Padova srl - info@depadova.it



SILLÓN, PUF Y SOFÁ

Materiales

Estructura sofá

multicapa de abedul (certificado clase E1, CARB P2 / TSCA Title VI) y acero.

Estructura butaca y puf

multicapa de abedul (certificado clase E1, CARB P2 / TSCA Title VI).

Pies

madera maciza de fresno teñida nogal negro "canaletto" acabada con barniz transparente al agua o al disolvente. Bajo-pie ajustable de material termoplástico.

Relleno

espuma de poliuretano de densidad diferente y guata de poliéster tapizadas con terciopelo de poliéster. Para las versiones FR (Fire Resistant) bajo pedido, los materiales del relleno cumplen con las normativas.

Respaldo

estructura de multicapa, relleno de espuma de poliuretano de densidad diferente y guata de poliéster, tapizada con tela de algodón.

Cojines decorativos

plumas de oca tapizadas con tela de algodón.

Revestimiento

revestimiento desenfundable de tejido.

