

# Connecticut

Design:  
JENS RISOM  
1965



+ info: <https://www.depadova.com/materials.pdf>  
De Padova srl - info@depadova.it

## LOW TABLE

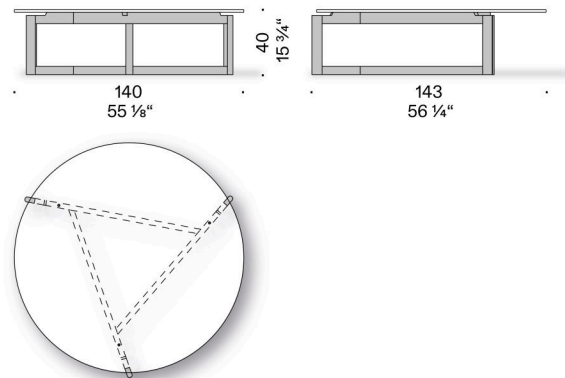
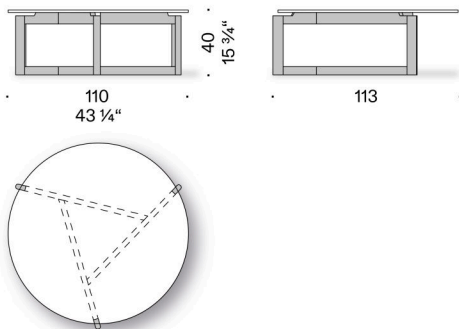
### Materials

**Base**  
solid charcoal-stained oak, finished with transparent coating.

**Glass top**  
15 mm thick extra-clear glass, tempered, frosted, matt black back-painted,  
with polished edge.

**Marble top**  
marble treated with water repellent products or finished with matt polyester.  
20 mm thick.

**Top in composite**  
MDI composite, 12 mm thick.



# Connecticut

Design:

JENS RISOM  
1965



+ info: <https://www.depadova.com/materials.pdf>

De Padova srl - info@depadova.it

## TAVOLINO

### Materiali

Basamento

legno massello di rovere tinto color carbone, finito con vernice trasparente.

Piano in vetro

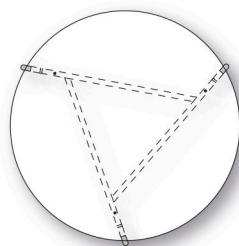
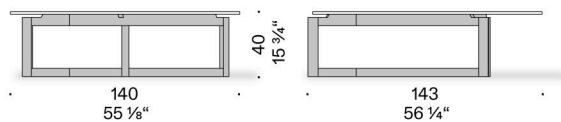
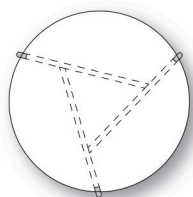
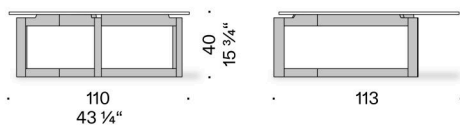
vetro extrachiari, spessore 15 mm, temperato, acidato, retroverniciato color nero opaco, con bordo a filo lucido.

Piano in marmo

marmo trattato con prodotti idrorepellenti oppure finito con poliesteri opaco. Spessore 20 mm.

Piano in composito

composito MDI, spessore 12 mm.



# Connecticut

Design:  
JENS RISOM  
1965



+ info: <https://www.depadova.com/materials.pdf>  
De Padova srl - info@depadova.it

## PETITE TABLE

### Matériaux

#### Embase

bois massif de chêne teinté charbon, fini avec peinture transparente.

#### Dessus en verre

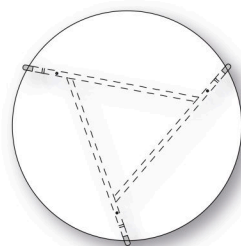
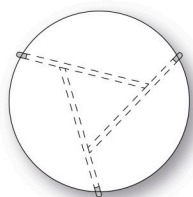
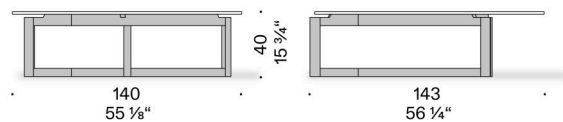
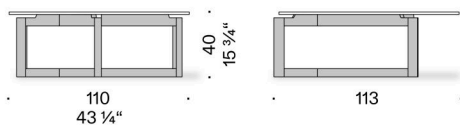
verre extraclair, épaisseur 15 mm, trempé, acidifié, rétropeint, couleur noir mat avec bord poli.

#### Dessus en marbre

marbre traité avec des produits hydrofuges ou fini avec polyester mat.  
Épaisseur 20 mm.

#### Dessus en composite

composite MDI, épaisseur 12 mm.



# Connecticut

Design:  
JENS RISOM  
1965



+ info: <https://www.depadova.com/materials.pdf>  
De Padova srl - info@depadova.it

## BEISTELLTISCH

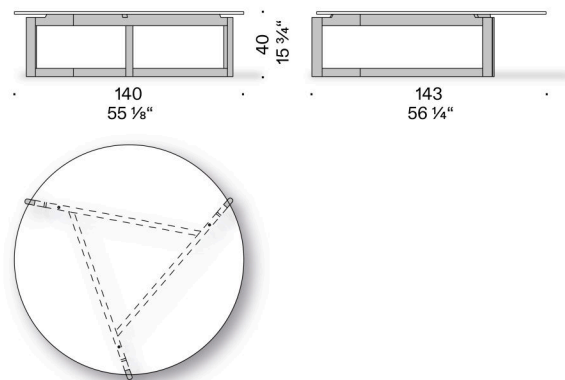
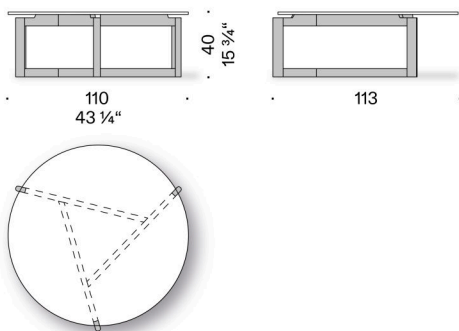
### Materialien

Untergestell  
massive Eiche kohlschwarz gefärbt, endbehandelt mit transparentem Lack.

Tischplatte aus Glas  
extrahelles gehärtetes Glas St. 15 mm, geätzt und rückseitig lackiert in matt schwarz, mit geschliffener Kante poliert.

Tischplatte aus Marmor  
Marmor mit wasserabweisenden Produkten behandelt oder mit mattem Polyester beschichtet. St. 20 mm.

Tischplatte aus Verbundmaterial  
Verbundmaterial MDI, St. 12 mm.



# Connecticut

Design:

JENS RISOM  
1965



+ info: <https://www.depadova.com/materials.pdf>

De Padova srl - info@depadova.it

## MESITA

### Materiales

#### Base

madera maciza de roble teñido color carbón, acabado con barniz transparente.

#### Tablero de vidrio

vidrio extraclaro, 15 mm de grosor, templado, al ácido, repintado color negro mate, con borde a filo brillante.

#### Tablero de mármol

mármol tratado con productos repelentes al agua o acabado con poliéster mate. Grosor 20 mm.

#### Tablero de compuesto

compuesto MDI, 12 mm de grosor.

